



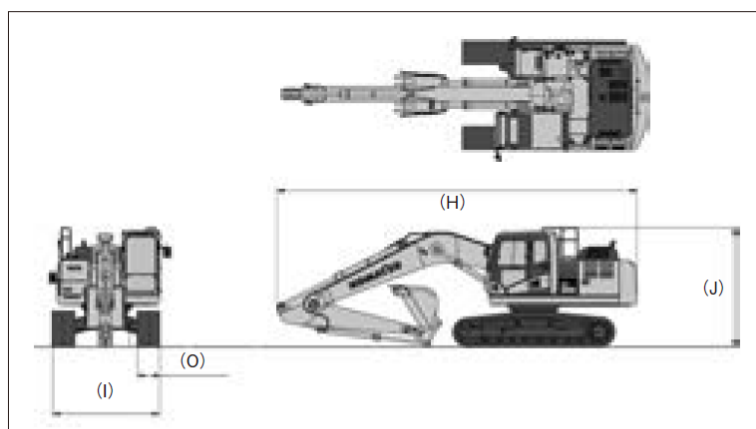
PC200-8



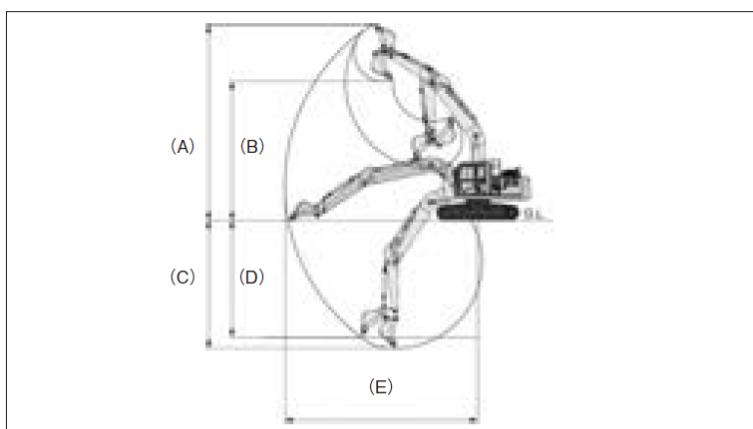
SH200-5

※写真については参考掲載です。実物の商品とは相違する場合がございます。予めご了承ください。

■寸法図



■作業範囲図



■仕様

形式	PC120-6E	SH120-6	320D	PC200-8	SH200-5		
モデル	標準式	標準式	標準式	標準式	標準式		
呼称	m ³	0.45	0.45	0.7	0.7		
新JIS表示	m ³	0.5	0.5	0.8	0.8		
足回り	シュー形式	鉄	鉄	鉄	鉄		
	シュー幅(O)	mm	500	600	600		
性能	歩行速度(低速~高速)	km/h	2.9~5.5	3.4~5.6	3.5~5.5	3.0~5.5	3.4~5.6
	接地圧	kPa	38.2	40	47	44.1	45
バケット		kg/cm ²	0.39	0.41	0.48	0.45	—
	アーム最大掘削力(昇圧時)	kN ¹ [kg(f)]	61.8[6300]	62kN(66kN)	109kN	101[10300]	103kN(110kN)
	バケット最大掘削力(昇圧時)	kN ¹ [kg(f)]	86.0[8765]	90kN(95kN)	149kN	138[14100]	142kN(152kN)
作業範囲	バケット幅(サイドカット含)	mm	859(979)	508(582)	1100	1045(1170)	1030(1130)
	最大掘削高(A)	mm	8610	8770	9410	10000	9610
	最大ダンプ高(B)	mm	6170	6390	6570	7110	6810
	最大掘削深さ(C)	mm	5520	5540	6640	6620	6650
	最大垂直掘削深さ(D)	mm	4940	4950	5050	5980	5960
	最大掘削半径(E)	mm	8290	8310	9940	9875	9900
	ブームスイング角度右(F)・左(G)	mm	—	—	—	—	—
定格出力		kW/min ⁻¹	—	74.9/2000	103/1800	110/2000	117.3/1800
		PS/rpm	90/200	—	140/1800	150/2000	—
燃料タンク容量	ℓ	240	260	410	400	410	
輸送寸法	全長(H)	mm	7595	7620	9460	9425	9400
	全幅(I)	mm	2490	2500	2800	2800	2800
	全高(J)〈キャビン〉	mm	2715	2820	3030	3040	2970
重量	機械重量	kg	11700	12500	20300	19500	19900
	機体重量	kg	—	—	—	15300	—
ブレード	幅(K)×高さ(L)	mm	—	—	—	—	—
	揚程 上(M)・下(N)	mm	—	—	—	—	—
資格★		技能講習	技能講習	技能講習	技能講習	技能講習	
メーカー		コマツ	住友建機	CAT	コマツ	住友建機	

※ () 内数値は鉄クローラを示します。

●カタログに表記されている商品については、在庫されていない商品も御座いますので、予めご了承の程お願い申し上げます。

●数値は国際単位系によるSI単位表示と従来の単位 () 表示を併記したものです。

★機体重量3t未満の建設機械の運転は「車両系建設機械の運転業務に係る特別教育」、機体重量3t以上の場合の運転は「車両系建設機械運転技能講習修了証」が必要です。

オプション装着等で3tを超える場合がございます。係りの者にお問合せ下さい。