

後方超小旋回



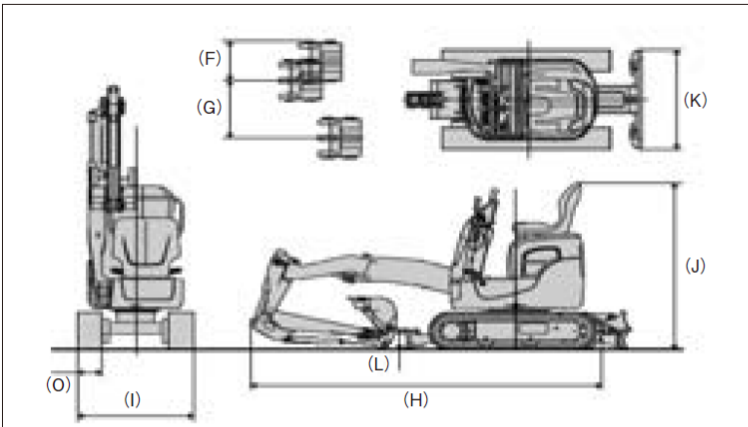
Jo9



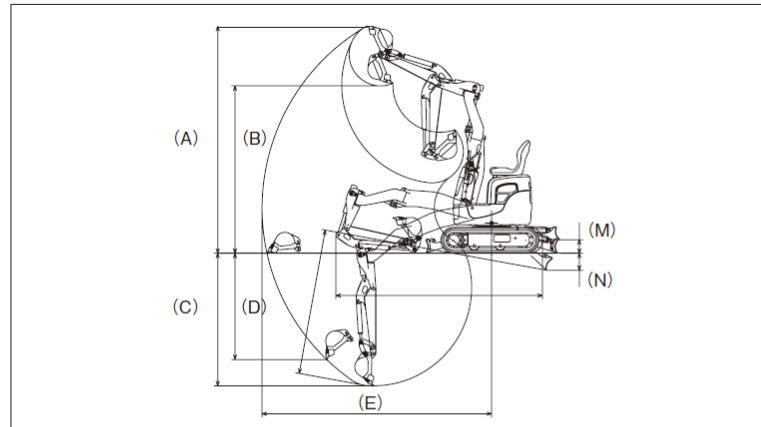
Vio20-6

※写真については参考掲載です。実物の商品とは相違する場合がございます。予めご了承ください。

■寸法図



■作業範囲図



■仕様

形式	JO9		Vio17 (標準)		Vio20-3 (標準)		Vio30-6 (標準)		Vio40-5 (標準)		
	キャノビ	キャビン	キャノビ	キャビン	キャノビ	キャビン	キャノビ	キャビン	キャノビ	キャビン	
モデル	後方超小旋回										
呼称	m ³	0.03	0.07	0.1	0.1	0.2					
新JIS表示	m ³	0.022	0.05	0.066	0.15	0.14					
足回り	シュー形式	ゴムクローラ(鉄クローラ)									
	シュー幅(O)	mm	180	230	250	300	350				
性能	歩行速度(低速~高速)	km/h	1.8~3.7	2.1~4.3(1.9~3.8)	2.2~4.4	2.7~4.5	2.3~4.6				
	接地圧	kPa	28.5	28.0(29.0)	24.9	26.2	28.3(29.2)	29.8(30.7)	26.6(27.2)	27.7(28.4)	
kg/cm ²		0.29	0.29(0.30)	0.25	0.27	0.288(0.297)	0.304(0.312)	0.271(0.278)	0.283(0.290)		
バケット	最大掘削力	kN ¹ [kg(f)]	10.8[1100]	15.2[1550]	18.6[1900]	29.9[3050]	37.7[3850]				
	バケット幅(サイドカット含)	mm	350	450	490	540	650				
作業範囲	最大掘削高(A)	mm	2800	3690	4080	4550	5650				
	最大ダンプ高(B)	mm	2050	2630	2800	3160	4000				
	最大掘削深さ(C)	mm	1650	2200	2300	2820	3500				
	最大垂直掘削深さ(D)	mm	1300	1850	1920	2290	2850				
	最大掘削半径(E)	mm	2810	3710	4030	4730	5500				
定格出力	ブームスイング角度右(F)・左(G)	mm	165・485	400・680	485・700	590・640	650・795				
	kW/min ¹	7.7/2400	10.1/2200	14.3/2400	18.5/2200	29.7/2400					
燃料タンク容量	PS/rpm	10.5/2400	13.7/2200	19.5/2400	25.2/2200	40.4/2400					
	ℓ	12	20	28.5	41	64					
輸送寸法	全長(H)	mm	2560	3450	3865	4470	5150				
	全幅(I)	mm	840	1280	1380	1550	1970				
	全高(J)〈キャビン〉	mm	1420	2370	2410	2550	2620				
重量	機械重量	kg	980	1620(1680)	1990	2130	2980(3080)	3150(3250)	4270(4330)	4460(4520)	
	機体重量	kg	—	1280(1340)	1495	1615	2180(2280)	2350(2450)	3050(3110)	3240(3300)	
ブレード	幅(K)×高さ(L)	mm	840×180	1280×235	1380×295	1550×330	1970×405				
	揚程 上(M)・下(N)	mm	180・210	260・205	360・340	375・325	440・430				
資格★	特別教育										
メーカー	ヤンマー										

※ () 内数値は鉄クローラを示します。

●カタログに表記されている商品については、在庫されていない商品も御座いますので、予めご了承の程お願い申し上げます。

●数値は国際単位系によるSI単位表示と従来の単位 (I) 表示を併記したものです。

★機体重量3t未満の建設機械の運転は「車両系建設機械の運転業務に係る特別教育」、機体重量3t以上の場合の運転は「車両系建設機械運転技能講習修了証」が必要です。

オプション装着等で3tを超える場合がございます。係りの者にお問合せ下さい。