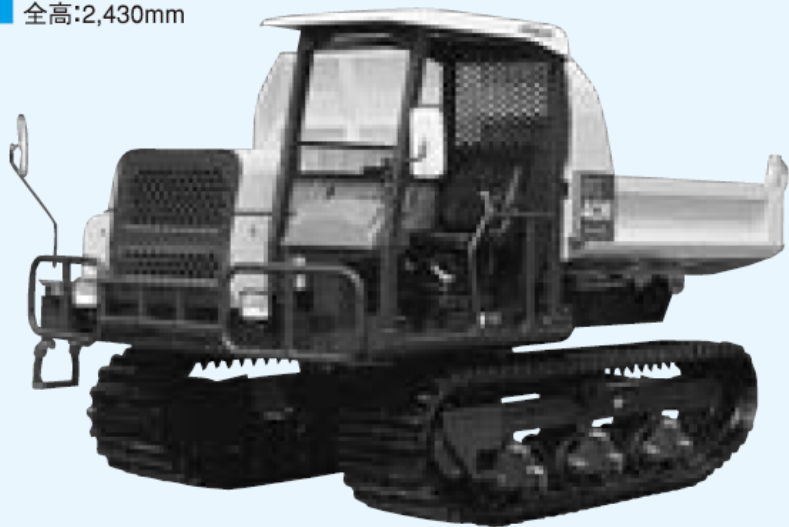


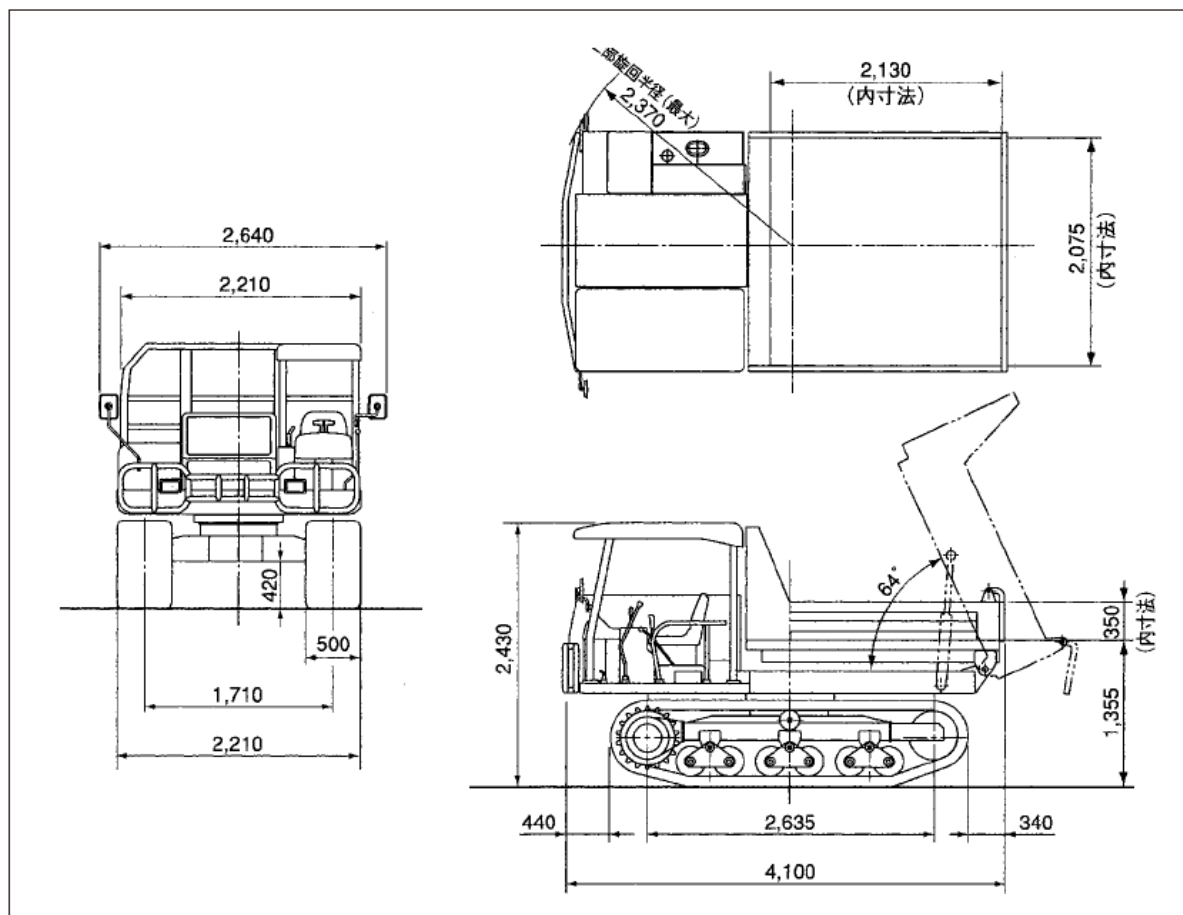
日立 EG40R (全旋回)

6,200 kg

全長:4,100mm
全幅:2,640mm
全高:2,430mm



■寸法図



■仕様

形式	EG40R 土砂専用荷台	
機械質量	kg	6,200
最大積載量	kg	4,000
荷台平積容量	m ³	1.55
エンジン	名称	いすゞA-4BG1T
	形式	水冷4サイクル直接噴射式
	定格出力 kW/min ⁻¹ (PS/rpm)	73.6/2,000 (100/2,000)
	総行程容積(総排気量) L (cc)	4.329 (4,329)
接地圧	空車時 kPa (kgf/cm ²)	23 (0.24)
	積載時 kPa (kgf/cm ²)	38 (0.39)
駆動システム	全油圧式 (HST)	
旋回速度	min ⁻¹ (rpm)	7 (7)
登坂能力(空車時)	度 (%)	30 (58)
走行速度	低速 km/h	0~6.0
	高速 km/h	0~11.0

[注] 単位は、国際単位系 (SI) による表示です。

()内は、従来の単位表示を参考値として併記しました。