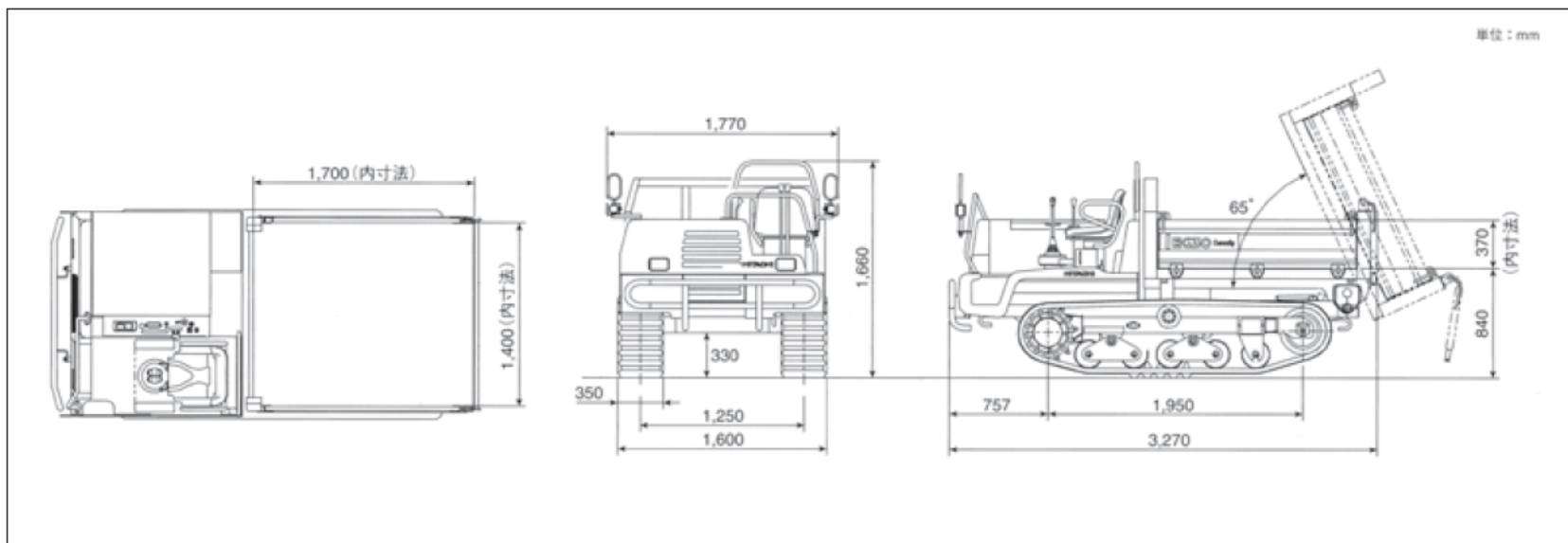




■寸法図



■仕様

| | | |
|-----------|------------------------------------|-------------------------|
| 形式 | EG30 三方開き荷台 | |
| 機械質量 | kg | 2,430 |
| 最大積載量 | kg | 2,500 |
| 荷台平積容量 | m ³ | 0.88 |
| エンジン | 名称 | いすゞ 3LD2 |
| | 形式 | 水冷4サイクル直接噴射式 |
| | 定格出力 kW/min ⁻¹ (PS/rpm) | 26.2/3,000 (35.6/3,000) |
| | 総行程容積(総排気量) L (cc) | 1,496 (1,496) |
| 接地圧 | 空車時 kPa (kgf/cm ²) | 18 (0.18) |
| | 積載時 kPa (kgf/cm ²) | 34 (0.35) |
| 駆動システム | 全油圧式(HST) | |
| シュー材質 | ゴム・鉄芯式 | |
| シュー幅 | 350 | |
| 登坂能力(空車時) | 度(%) | 30 (58) |
| 走行速度 | 低速 km/h | 0~7.3 |
| | 高速 km/h | 0~11.0 |

[注] 単位は、国際単位系(SI)による表示です。()内は、従来の単位表示を参考値として併記しました。