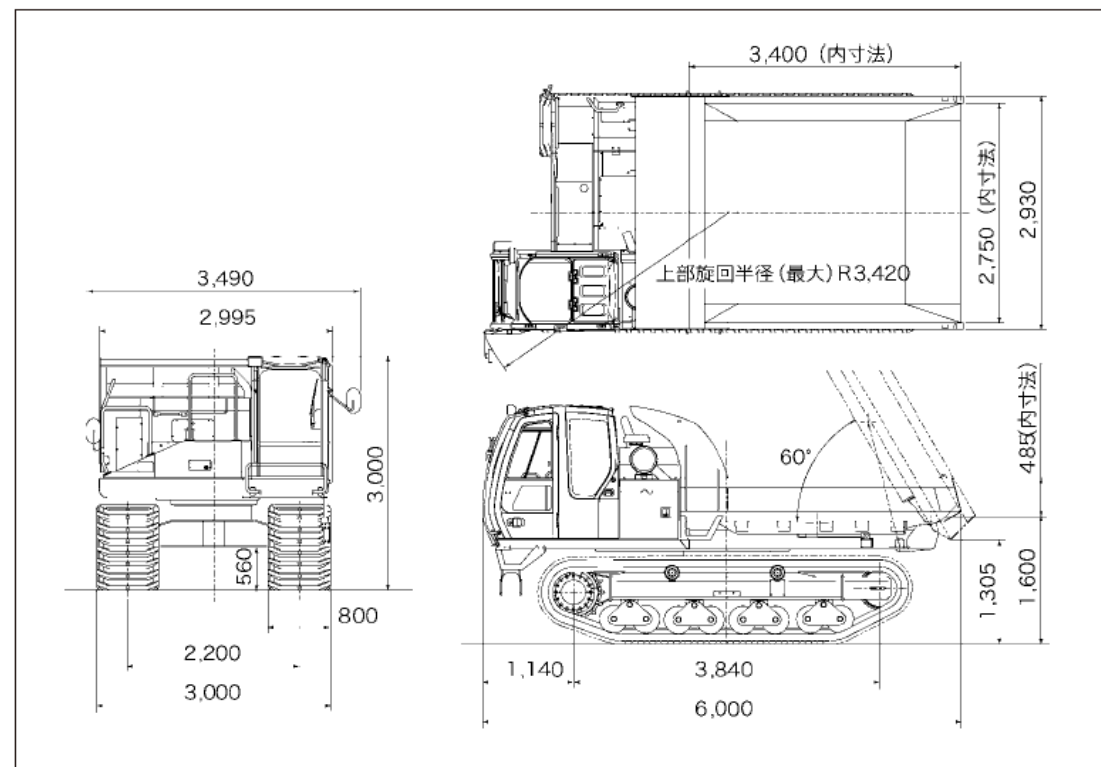




EG110R

## ■寸法図



## ■仕様

形式	EG110R		
機械質量	16,100		
最大積載量	kg	11,000	
荷台平積容量／山積容量	kg	4.06／6.87	
エンジン	名称	m <sup>3</sup>	いすゞAA-6HK1TC
	形式	水冷6気筒直接噴射式	
	定格出力	83.9／2000 (250／2,000)	
	総工程容量(総排気量) kW/min <sup>-1</sup> (PS/PM)	7.790 (7,790)	
接地圧	空車時	kPa (kgf/cm <sup>2</sup> )	25.5 (0.26)
	積載時	43.1 (0.44)	

駆動システム	30.4 [3100]		
シュー材質	ゴム・鉄芯式		
シュー幅	mm	800	
旋回速度	-1 min (rpn)	3 (3)	
走行速度	低速	km/h	0～7.0
	高速	km/h	0～10.0
登坂能力	% (度)	58 (30)	
燃料タンク容量	ℓ	300	
車体上部形式	全旋回式		
寸法(輸送時) 全長×全幅×全高	mm	6,000×3,000×3,000	

単位は国際単位系 (SI) による表示です。() 内は、従来の単位表示を参考値として併記しました。  
最大積載量 1 トンの「不整地運搬車」の運転には、「不整地運搬車技能講習」の修了証が必要です。