

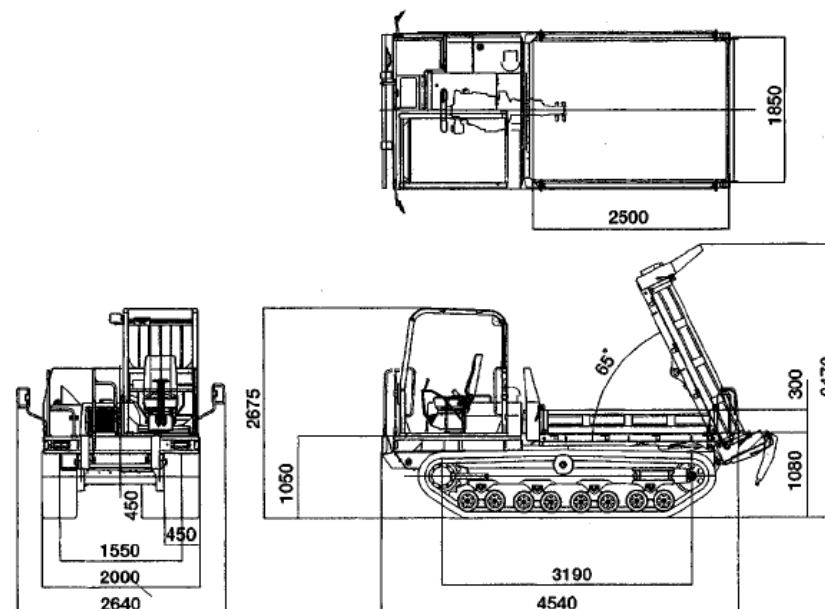
YANMAR C50R-3A (荷台旋回機)

4,900 kg

全長:4,540mm
全幅:2,000mm
全高:2,675mm



■寸法図



■仕様

項目	C50R-3A 荷台旋回機		
仕様	キャノピー		
エンジン	形式	立形水冷4気筒直噴ディーゼル	
	名称	4TNV106-NTB	
	定格出力/回転数 kW/min ⁻¹ (PS/rpm)	67.7/2500 (92/2500)	
作業性能	最大積載量	kg 3500	
	最大ダンプ角	度 65	
	ダンプクリアランス	mm 670	
	荷台容量	平積	m ³ 1.2
		山積	m ³ 2.1
	荷台(全長×全幅×全高)	mm 2600×1850×285	
	走行速度	低速	km/h 0~10
高速		km/h 0~10	

項目	C50R-3A 荷台旋回機	
仕様	キャノピー	
駆動操作	動力伝達方式	2段変速HST
足まわり	最低地上高	mm 450
	軸距(タンブラ中心距離)	mm 3190
	輪距(履帯中心距離)	mm 1550
	クローラ幅(ゴム)	mm 450
	接地圧(積載時)	kPa (kg/cm ²) 30.2 (0.31)
	接地圧(空車時)	kPa (kg/cm ²) 18.3 (0.18)
その他	バッテリー	75D23R×2
	燃料タンク容量	ℓ 82
寸法および質量	全長×全幅×全高	mm 4650×2000×2675
	機械質量	kg 5350

[注] 単位は、国際単位系 (SI) による表示です。() 内は、従来の単位表示を参考値として併記しました。