

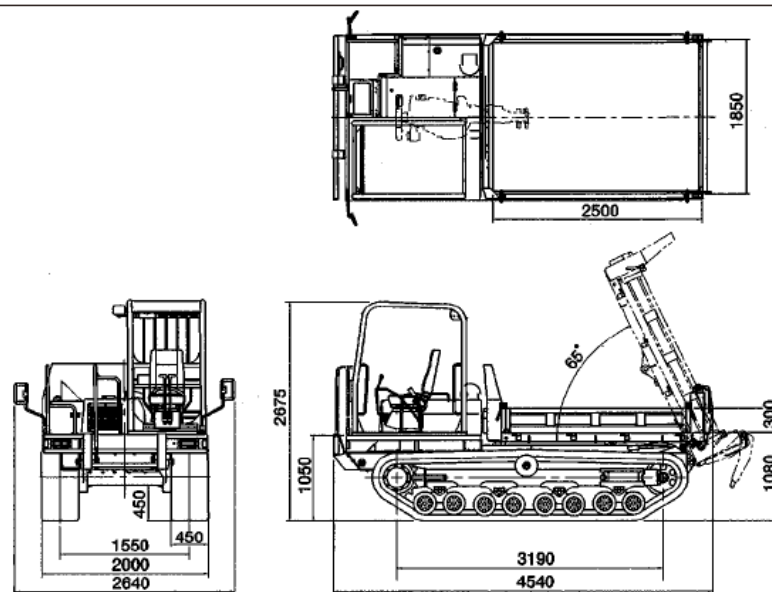
# YANMAR C50R-3

4,900  
kg

全長:4,540mm  
全幅:2,000mm  
全高:2,675mm



## ■寸法図



## ■仕様

| 項目   | C50R-3 標準機                             |                     |                    |
|------|--|---------------------|--------------------|
| エンジン | 形式                                     | 立形水冷4気筒直噴ディーゼル      |                    |
|      | 名称                                     | 4TNE106             |                    |
|      | 定格出力/回転数 kW/min <sup>-1</sup> (PS/rpm) | 67.6/2500 (92/2500) |                    |
| 作業性能 | 最大積載量                                  | kg 3800             |                    |
|      | 最大ダンプ角                                 | 度 65                |                    |
|      | ダンプクリアランス                              | mm 670              |                    |
|      | 荷台容量                                   | 平積                  | m <sup>3</sup> 1.4 |
|      |  | 山積                  | m <sup>3</sup> 2.3 |
|      | 荷台 (全長×全幅×全高)                          | mm 2500×1850×300    |                    |
| 走行速度 | 低速                                     | km/h 0~7            |                    |
|      | 高速                                     | km/h 0~10           |                    |

| 項目      | C50R-3 標準機    |                                      |
|---------|---------------|--------------------------------------|
| 駆動操作    | 動力伝達方式        | 2段変速HST                              |
| 足まわり    | 最低地上高         | mm 450                               |
|         | 軸距 (タンブラ中心距離) | mm 3190                              |
|         | 輪距 (履帯中心距離)   | mm 1550                              |
|         | クローラ幅 (ゴム)    | mm 450                               |
| その他     | 接地圧 (積載時)     | kPa (kg/cm <sup>2</sup> ) 29.4 (0.3) |
|         | バッテリー         | 75D23R×2                             |
| 寸法および質量 | 燃料タンク容量       | ℓ 82                                 |
|         | 全長×全幅×全高      | mm 4540×2000×2675                    |
|         | 機械質量          | kg 4900                              |

[注] 単位は、国際単位系 (SI) による表示です。( )内は、従来の単位表示を参考値として併記しました。