

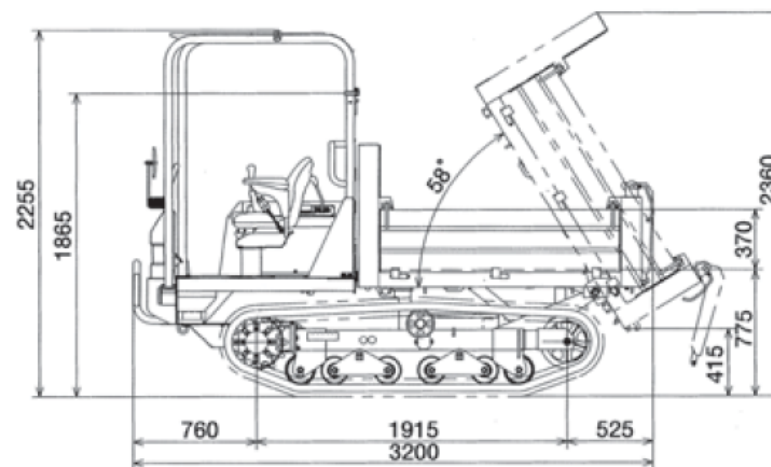
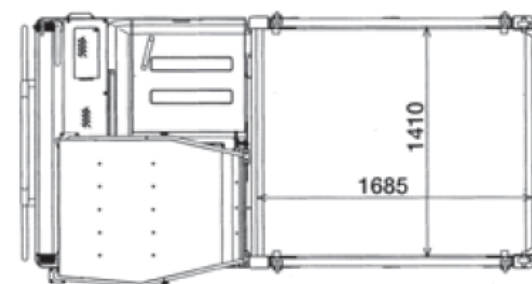
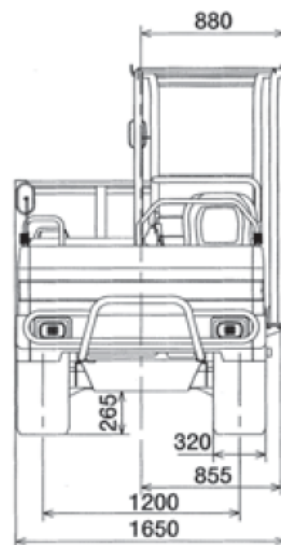
# YANMAR C30R-2

2,290  
kg

全長:3,200mm  
全幅:1,650mm  
全高:2,255mm



## ■寸法図



## ■仕様

項目	C30R-2		
エンジン	定格出力/回転数 kW/min <sup>-1</sup> (PS/rpm)	24.6 (933.4) /3000	
作業性能	最大積載量	kg 2500	
	最大ダンプ角	度 58	
	ダンプクリアランス	mm 415	
	荷台容量	平積	m <sup>3</sup> 0.88
		山積	m <sup>3</sup> 1.24
	荷台(全長×全幅×全高)		mm 1685×1410×370
走行速度	前進	km/h 0~11	
	後進	km/h 0~11	
駆動操作	動力伝達方式	HST	
足まわり	最低地上高	mm 265	
	履帯中心距離	mm 720	
	クローラ幅(ゴム)	mm 230	
	接地圧(積載時)	kPa (kg/cm <sup>2</sup> ) 55.2 (0.56)	
寸法および質量	全長×全幅×全高	mm 3200×1650×2255	
	機械質量	kg 2290	

[注] 単位は、国際単位系 (SI) による表示です。

( ) 内は、従来の単位表示を参考値として併記しました。