

超小旋回



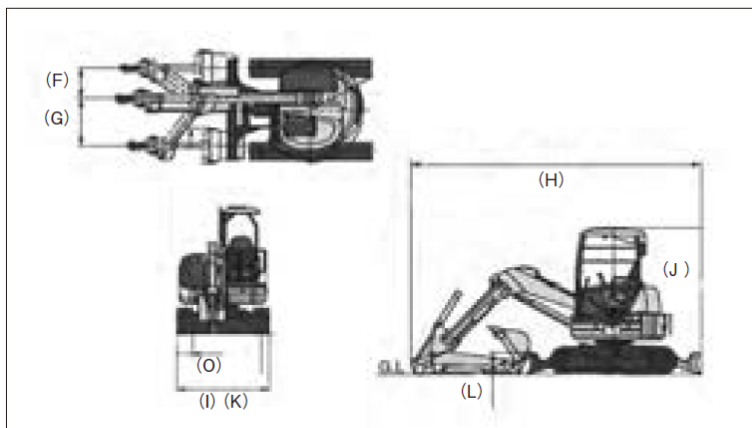
PC30UU-5



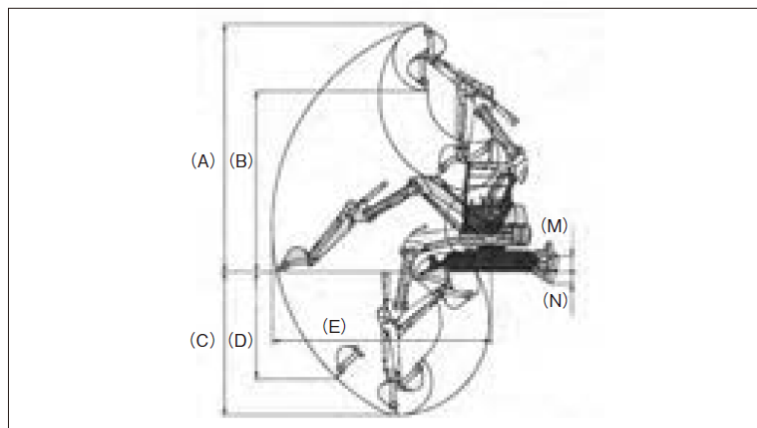
B7-5B

※写真については参考掲載です。実物の商品とは相違する場合がございます。予めご了承ください。

■寸法図



■作業範囲図



■仕様

形式	B3-6A		PC30UU-5		B4-6A		PC58UU-5		B7-5B		PC78UU-8		
	キャノピ	キャビン	キャノピ	キャビン	キャノピ	キャビン	キャノピ	キャビン	キャノピ	キャビン			
モデル	超小旋回		超小旋回		超小旋回		超小旋回		超小旋回		超小旋回		
呼称	0.07		0.08		0.1		0.2		0.25		0.25		
新JIS表示	0.08		0.09		0.11		0.22		0.28		0.28		
足回り	シュー形式	ゴムクローラ(鉄クローラ)		一体式ゴムクローラ		ゴムクローラ(鉄クローラ)		鉄クローラ		ゴムクローラ(鉄クローラ)		鉄クローラ	
	シュー幅(O)	300		300		350		400		450		450	
性能	歩行速度(低速~高速)	2.6~4.6		2.5~4.4		2.3~4.3		2.5~4.2		2.9~4.9(2.5~4.5)		2.9~5.0	
	接地圧	kPa	29.7(29.9)	31.1(31.3)	26.5	28.4	24.9(25.6)	26.0(26.6)	30.4	31.4	32.3(33.3)	33.3(34.3)	34.3
バケット		kg/cm ²	0.303(0.305)	0.317(0.319)	0.27	0.29	0.254(0.261)	0.265(0.272)	0.31	0.32	0.33(0.34)	0.34(0.35)	0.35
	アーム最大掘削力(昇圧時)	kN ¹ [kg(f)]	—		—		—		—		—		38.8kN
	バケット最大掘削力(昇圧時)	kN ¹ [kg(f)]	30.4[3100]		27.5[2800]		32.3[3300]		39.2[4000]		54.8[5589]		61.3kN
作業範囲	バケット幅<サイドカット含>	mm	490		425		590		610(680)		750		650(750)
	最大掘削高(A)	mm	5150	4880	4930	5510	5200	6330	7600	5490	5260	7330	
	最大ダンプ高(B)	mm	3730	3500	3570	4110	3815	4600	5490	5490	5260	7330	
	最大掘削深さ(C)	mm	2900		2900		3200		4000		4310		4230
	最大垂直掘削深さ(D)	mm	2400		2340		2700		2900		3770		3190
	最大掘削半径(E)	mm	4680		4380		5020		5660		6410		6400
定格出力		mm	330・885		540・750		290・940		730・910		1005・940		1050・1050
		kW/min ¹	18.1/2500		22.0/2400		20.9/2300		28.0/2400		41.5/2000		41/1950
燃料タンク容量		PS/rpm	24.6/2500		29.9/2400		28.4/2300		38.1/2400		56.4/2000		55/1950
		ℓ	42		42		42		80		100		125
輸送寸法	全長(H)	mm	4200		4010		4480		5335		5790		6060
	全幅(I)	mm	1550		1550		1740		2000		2270		2330
	全高(J)〈キャビン〉	mm	2525(2565)		2400		2595(2620)		2605		2615(2630)		2730
重量	機械重量	kg	3300(3340)	3460(3500)	2900	3060	3800(3850)	3960(4010)	5180	5330	7650(7700)	7750(7800)	7860
	機体重量	kg	2455(2495)	2615(2655)	2200	2360	2910(2960)	3070(3120)	3840	3990	5280(5330)	5380(5430)	5975
ブレード	幅(K)×高さ(L)	mm	1550×345		1550×355		1740×400		2000×400		2260×450		2320×470
	揚程 上(M)・下(N)	mm	360・330		320・260		435・360		365・305		400・350		380・245
資格★	特別教育		特別教育		特別教育		特別教育		技能教習		技能講習		技能講習
メーカー	ヤンマー		ヤンマー		ヤンマー		コマツ		ヤンマー		コマツ		

※ () 内数値は鉄クローラを示します。

●カタログに表記されている商品については、在庫されていない商品も御座いますので、予めご了承の程お願い申し上げます。

●数値は国際単位系によるS I 単位表示と従来の単位 (I) 表示を併記したものです。

★機体重量 3 t 未満の建設機械の運転は「車両系建設機械の運転業務に係る特別教育」、機体重量 3 t 以上の場合は「車両系建設機械運転技能講習修了証」が必要です。

オプション装着等で 3 t を越える場合がございます。係りの者にお問合せ下さい。