

4.9t吊りクローラクレーン

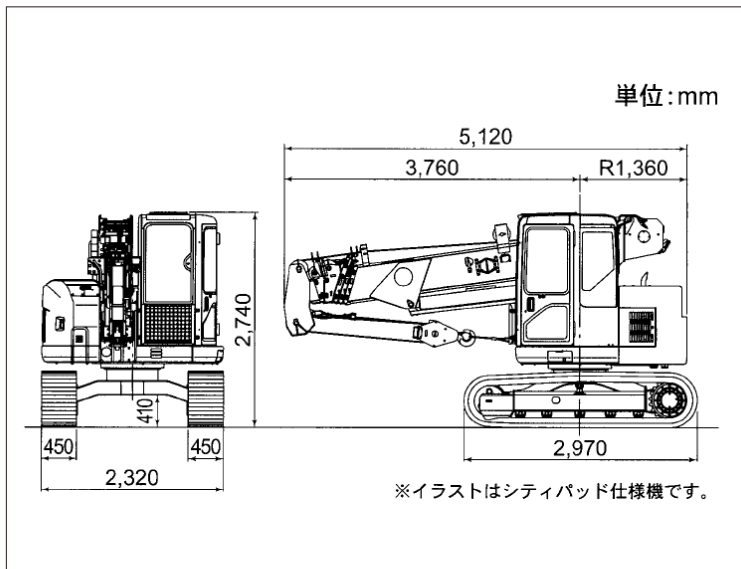
10,460 kg

全長:5,120mm
全幅:2,320mm
全高:2,740mm



ZX75URT

■外形図



■定格総荷重表(4本掛け)

作業半径(m)	4.10mブーム		6.50mブーム		8.89mブーム		11.22mブーム		13.55mブーム		15.88mブーム	
	静止吊	走行吊	静止吊	走行吊	静止吊	走行吊	静止吊	走行吊	静止吊	走行吊	静止吊	走行吊
2.00	4,900	2,000	4,900	2,000								
2.50	3,910	1,955	3,850	1,925	2,930	1,465						
3.00	2,980	1,490	2,980	1,490	2,810	1,405	2,030					
3.50	2,300	1,150	2,350	1,175	2,250	1,125	2,030					
4.00	3,72X2,100	3,72X1,050	2,000	1,000	1,900	950	1,880	1,200				
4.50			1,650	825	1,600	800	1,580	1,100				
5.00			1,400	700	1,400	700	1,350	1,020	650			
6.00			1,020	510	1,030	515	1,040	870	530			
7.00			6,12X1,010	6,12X505	820	410	820	720	430			
8.00					680	340	680	640	380			
9.00					8,51X570	8,51X285	560	570	330			
10.00							470	500	290			
11.00							10,84X410	420	270			
12.00								360	250			
13.00								310	230			
14.00									210			
15.00									200			
15.50									200			

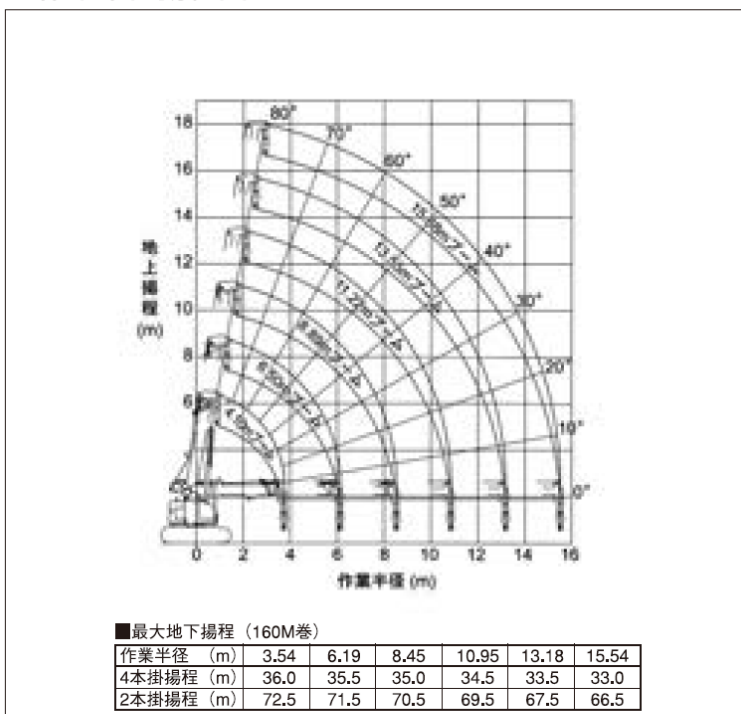
■定格総荷重表(2本掛け)

作業半径(m)	4.10mブーム		6.50mブーム		8.89mブーム		11.22mブーム		13.55mブーム		15.88mブーム	
	静止吊	走行吊	静止吊	走行吊	静止吊	走行吊	静止吊	走行吊	静止吊	走行吊	静止吊	走行吊
2.00	2,500	1,250	2,500	1,250								
2.50	2,500	1,250	2,500	1,250	2,500	1,250						
3.00	2,500	1,250	2,500	1,250	2,500	1,250	2,030					
3.50	2,300	1,150	2,350	1,175	2,250	1,125	2,030					
4.00			2,000	1,000	1,900	950	1,880	1,200				
4.50			1,650	825	1,600	800	1,580	1,100				
5.00			1,400	700	1,400	700	1,350	1,020	650			
6.00			1,020	510	1,030	515	1,040	870	530			
7.00					820	410	820	720	430			
8.00					680	340	680	640	380			
9.00								560	570	330		
10.00								470	500	290		
11.00									420	270		
12.00									360	250		
13.00									310	230		
14.00										210		
15.00										200		
15.50										200		

■仕様

メーカー名	日立建機
型式	ZX-75URT
吊上荷重(t)	4.9
ブーム段数(段)	6段
クレーン能力	
最大吊上荷重×作業半径 t×m	4.9×2.1
最大地上揚程(m)	16.6
最大地下揚程(m)	26.0<4本掛> 52.0<2本掛>
ブーム長さ(m)	4.1~15.9
最大作業半径(m)	15.5
主巻ワイヤー(m)	10φ×120
機体寸法	
運転整備重量(kg)	10,460
全長(mm)	5,120
全幅(mm)	2,320
全高(mm)	2,740
参考資料	
機体旋回形状	後方小旋回
クローラ形式	ゴムパッド
燃料タンク容量(ℓ)	120
排ガス対策	2次
低騒音	97年
登坂能力(度)	35.0°
オプション	
主巻ワイヤー(m)	10φ×160
最大地下揚程(m)	36.00<4本掛> 72.50<2本掛>

■作業半径揚程図



■充実した安全装置

- モーメントリミッタ
- 作業範囲規制装置
- 過巻防止装置
- 三色灯
- 後方超音波センサー
- 旋回ロック/油圧自動
- 乱巻き防止ローラー