

8t吊りクローラクレーン

15,900 kg
全長:7,360mm
全幅:2,490mm
全高:2,980mm

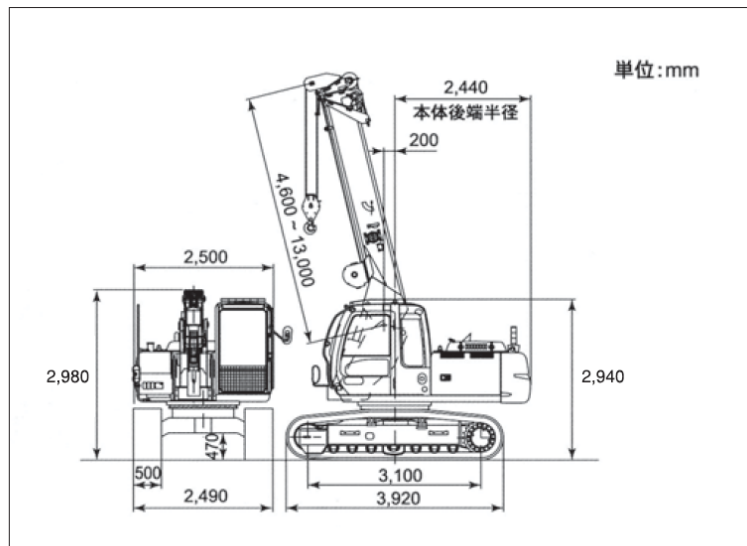
ZX160LCT

17,100 kg
全長:7,380mm
全幅:2,490mm
全高:3,050mm

TX160



■外形図



■定格総荷重表(5本掛け)

作業半径 (m)	4.6mブーム		7.8mブーム		10.4mブーム	13.0mブーム
	静止つり	走行つり	静止つり	走行つり	静止つり	静止つり
2.50	8,000	3,000	2.7mX7,000	2.7mX3,000		
3.00	7,000	3,000	7,000	3,000		
3.50	5,500	2,750	5,500	2,750	4,900	
4.00	4,900	2,450	4,900	2,450	4,900	3,900
4.50	4,150	2,075	4,250	2,125	4,300	3,900
5.00	4.8mX3,775	4.8mX1,885	3,650	1,825	3,650	3,650
6.00			2,820	1,410	2,820	2,820
7.00			2,250	1,125	2,250	2,250
8.00			1,820	910	1,820	1,820
9.00					1,550	1,550
10.00					1,320	1,320
11.00					10.6mX1,220	1,160
12.00						1,020
13.00						920
13.20						900

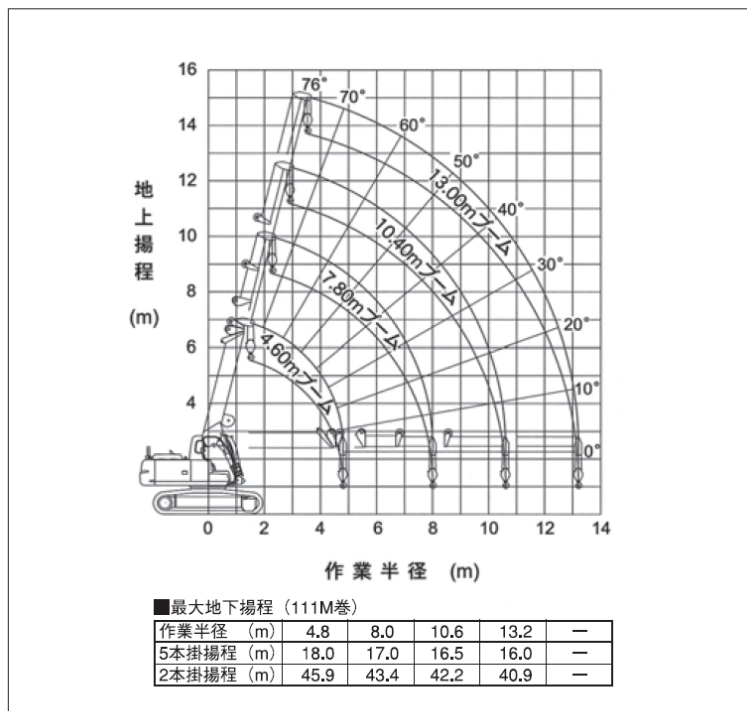
■定格総荷重表(2本掛け)

作業半径 (m)	4.6mブーム		7.8mブーム		10.4mブーム	13.0mブーム
	静止つり	走行つり	静止つり	走行つり	静止つり	静止つり
2.50	2,500	1,250				
3.00	2,500	1,250	2,500	1,250		
3.50	2,500	1,250	2,500	1,250	2,500	
4.00	2,500	1,250	2,500	1,250	2,500	2,500
4.50	2,500	1,250	2,500	1,250	2,500	2,500
5.00			2,500	1,250	2,500	2,500
6.00			2,500	1,250	2,500	2,500
7.00			2,250	1,125	2,250	2,250
8.00			1,820	910	1,820	1,820
9.00					1,550	1,550
10.00					1,320	1,320
11.00						1,160
12.00						1,020
13.00						920
13.20						900

■仕様

メーカー名	日立建機	日立建機
型式	ZX160LCT	TX160
吊上荷重(t)	8.0	8.0
ブーム段数(段)	4段	4段
クレーン能力		
最大吊上荷重×作業半径 t×m	8.0×2.5	8.0×2.5
最大地上揚程(m)	13.7	13.7(5本掛)
最大地下揚程(m)	18.0(5本掛)・45.9(2本掛)	18.0(5本掛)
ブーム長さ(m)	4.6~13.0	4.6~13.0
最大作業半径(m)	13.2	13.2
主巻ワイヤー(m)	10φ×120	10φ×111
機体寸法		
運転整備重量(kg)	15,900	17,100
全長(mm)	7,360	7,380
全幅(mm)	2,490	2,490
全高(mm)	2,940	3,050
参考資料		
機体旋回形状	全旋回	全旋回
クローラ形式	ゴムパット	ゴムパット
燃料タンク容量(ℓ)	280	320
排ガス対策	2次	3次
低騒音	97年	97年
登坂能力(度)	25°	25°

■作業半径揚程図



■充実した安全装置

- モーメントリミット ●作業範囲規制装置 ●過巻防止装置 ●三色灯 ●後方超音波センサー ●後方監視カメラ ●外部マイクスピーカー
- 旋回ロック/油圧自動 ●乱巻き防止ローラー ●ML解除記録装置