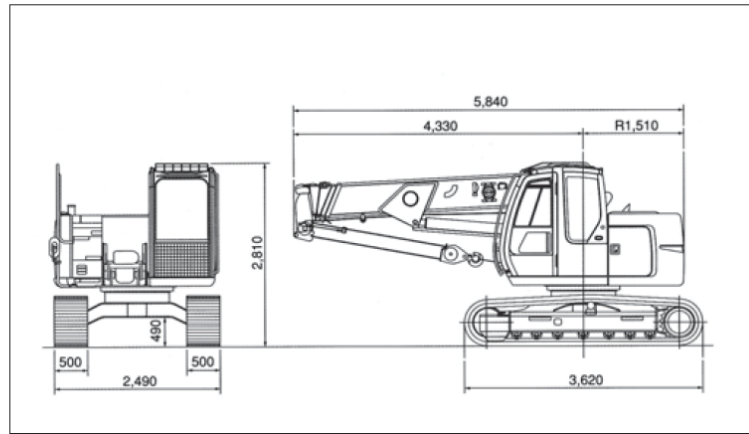


4.9t吊りヘビークローラークレーン



■外形図



■定格総荷重表(4本掛け)

作業半径 (m)	4.4mブーム		7.3mブーム		10.2mブーム		13.0mブーム	15.9mブーム
	静止つり	走行つり	静止つり	走行つり	静止つり	走行つり	静止つり	静止つり
2.50	4,900	2,000	4,900	2,000				
3.10	4,900	2,000	4,900	2,000	3,000	1,500		
3.50	4,400	2,000	4,440	2,000	3,000	1,500	3,000	
3.85	4,000	2,000	4,000	2,000	3,000	1,500	3,000	
4.00	3,820	1,910	3,820	1,910	3,000	1,500	3,000	2,600
4.20	3,580	1,790	3,580	1,790	3,000	1,500	3,000	2,600
4.50			3,220	1,610	3,000	1,500	3,000	2,600
5.00			2,730	1,365	2,700	1,350	2,600	2,600
5.15			5.31m×2,500	5.31m×1,250	5.33m×2,500	5.33m×1,250	2,500	2,500
5.50			2,830	1,190	2,400	1,200	2,270	2,270
6.00			2,070	1,035	2,110	1,055	2,000	2,000
6.50			1,810	905	1,860	930	1,820	1,800
7.10			1,580	790	1,630	815	1,670	1,620
7.50					1,500	750	1,560	1,520
8.00					1,350	675	1,430	1,400
8.50					1,220	610	1,300	1,300
9.00					1,110	555	1,200	1,200
10.00					920	460	1,000	1,000
11.00							850	890
12.00							730	770
12.80							650	680
13.00								670
14.00								580
15.00								500
15.70								450

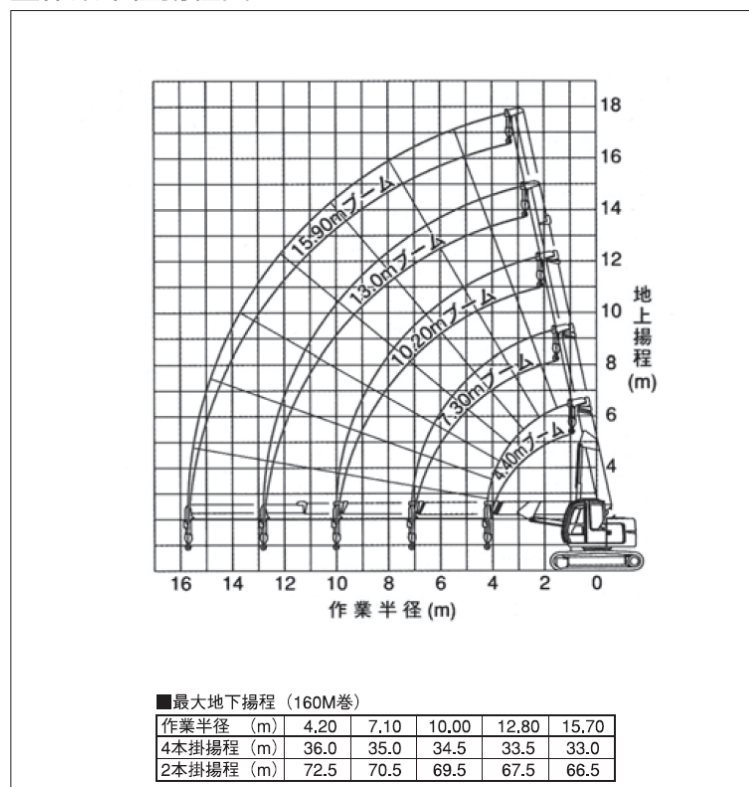
■定格総荷重表(2本掛け)

作業半径 (m)	4.4mブーム		7.3mブーム		10.2mブーム		13.0mブーム	15.9mブーム
	静止つり	走行つり	静止つり	走行つり	静止つり	走行つり	静止つり	静止つり
2.50	2,500	1,250	2,500	1,250				
3.10	2,500	1,250	2,500	1,250	2,500	1,250		
3.50	2,500	1,250	2,500	1,250	2,500	1,250	2,500	
3.85	2,500	1,250	2,500	1,250	2,500	1,250	2,500	
4.00	2,500	1,250	2,500	1,250	2,500	1,250	2,500	2,500
4.20	2,500	1,250	2,500	1,250	2,500	1,250	2,500	2,500
4.50			2,500	1,250	2,500	1,250	2,500	2,500
5.00			2,500	1,250	2,500	1,250	2,500	2,500
5.15			5.31m×2,500	5.33m×2,500	5.33m×2,500	5.33m×1,250	2,500	2,500
5.50			2,830	1,190	2,400	1,200	2,270	2,270
6.00			2,070	1,035	2,110	1,055	2,000	2,000
6.50			1,810	905	1,860	930	1,820	1,800
7.10			1,580	790	1,630	815	1,670	1,620
7.50					1,500	750	1,560	1,520
8.00					1,350	675	1,430	1,400
8.50					1,220	610	1,300	1,300
9.00					1,110	555	1,200	1,200
10.00					920	460	1,000	1,000
11.00							850	890
12.00							730	770
12.80							650	680
13.00								670
14.00								580
15.00								500
15.70								450

■仕様

メーカー名	日立建機
型式	ZX135UST
吊上荷重 (t)	4.9
ブーム段数 (段)	5段
クレーン能力	
最大吊上荷重×作業半径 t×m	4.9×3.1
最大地上揚程 (m)	16.6
最大地下揚程 (m)	36.0 (4本掛)・72.5 (2本掛)
ブーム長さ (m)	4.4~15.9
最大作業半径 (m)	15.9
主巻ワイヤー (m)	10φ×160
機体寸法	
運転整備重量 (kg)	14,700
全長 (mm)	5,840
全幅 (mm)	2,490
全高 (mm)	2,810
参考資料	
機体旋回形状	後方小旋回
クローラ形式	ゴムパット
燃料タンク容量 (ℓ)	200
排ガス対策	2次
低騒音	97年
登坂能力 (度)	25.0°

■作業半径揚程図



■充実した安全装置

- モーメントリミット ●作業範囲規制装置 ●過巻防止装置 ●三色灯 ●後方超音波センサー ●後方監視カメラ
- 旋回ロック/油圧自動 ●乱巻き防止ローラー ●走行旋回警報装置 (一部)