

2.9t吊りクローラクレーン

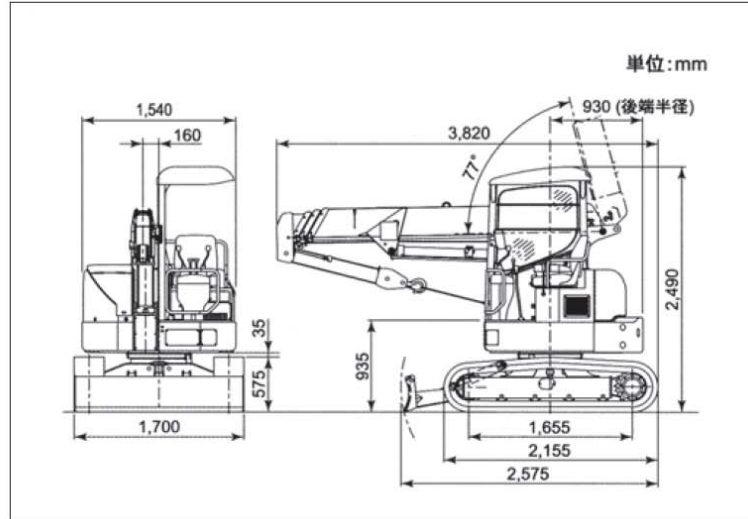
4,000 kg

全長:3,820mm
全幅:1,700mm
全高:2,490mm



TX40UR

■外形図



■定格総荷重表(4本掛け)

作業半径 (m)	3.17mブーム		5.12mブーム		7.01mブーム	8.9mブーム
	静止吊	走行吊	静止吊	走行吊	静止吊	静止吊
1.30	2,900	1,450	2,900	1,450		
1.40	2,900	1,450	2,900	1,450		
1.50	2,600	1,300	2,400	1,200		
1.60	2,250	1,250	2,100	1,050		
1.90	1,650	825	1,620	810	1,500	
2.00	1,520	760	1,500	750	1,400	
2.20	1,300	650	1,300	650	1,250	
2.50	1,000×2.64m	500×2.64m	1,070	535	1,030	840
3.00			870	435	880	690
4.00			600	300	520	470
4.70			510×4.585m	255×4.585m	420	390
5.00					390	360
6.00					255×6.48m	280
7.00						235
8.00						205
8.20						200
8.35						190

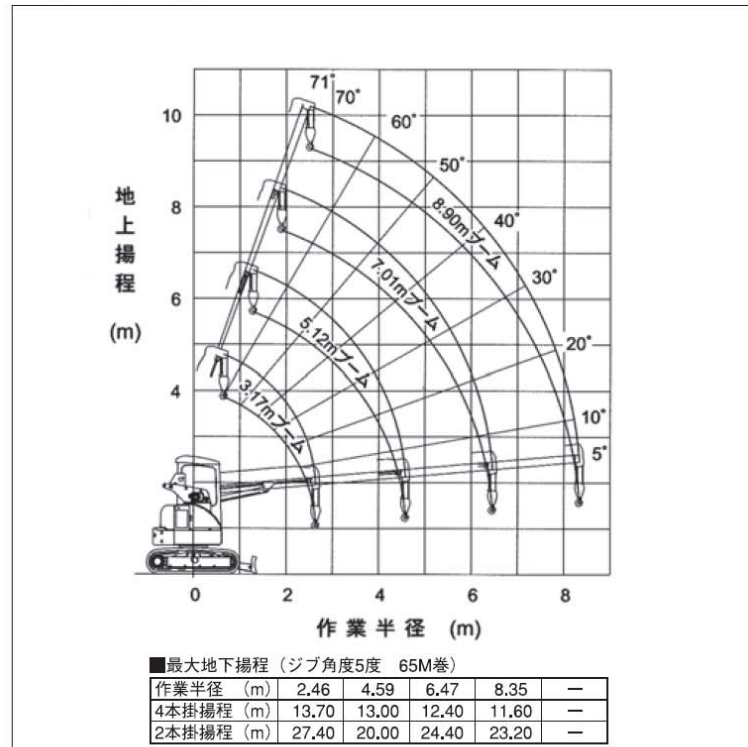
■定格総荷重表(2本掛け)

作業半径 (m)	3.17mブーム		5.12mブーム		7.01mブーム	8.9mブーム
	静止吊	走行吊	静止吊	走行吊	静止吊	静止吊
1.30	1,450	0.720	1,450	0.720		
1.40	1,450	0.720	1,450	0.720		
1.50	1,450	0.720	1,450	0.720		
1.60	1,450	0.720	1,450	0.720		
1.90	1,450	0.720	1,450	0.720	1,450	
2.00	1,450	0.720	1,450	0.720	1,400	
2.20	1,300	0.650	1,300	0.650	1,250	
2.50	1,070	0.535	1,070	0.535	1,030	0.840
3.00			0.870	0.435	0.800	0.690
4.00			0.600	0.300	0.520	0.470
4.70					0.420	0.390
5.00					0.390	0.360
6.00					0.290	0.280
7.00						0.235
8.00						0.205
8.20						0.200
8.35						0.190

■仕様

メーカー名	日立建機
型式	TX40UR
吊上荷重 (t)	2.9
ブーム段数 (段)	4段
クレーン能力	
最大吊上荷重×作業半径 t×m	2.9×1.4
最大地上揚程 (m)	9.30
最大地下揚程 (m)	13.70 (4本掛) 27.40 (2本掛)
ブーム長さ (m)	3.17~8.90
最大作業半径 (m)	9.20
主巻ワイヤー (m)	8φ×74
機体寸法	
運転整備重量 (kg)	4,000
全長 (mm)	3,820
全幅 (mm)	1,700
全高 (mm)	2,490
参考資料	
機体旋回形状	小旋回
クローラ形式	ゴムパッド
燃料タンク容量 (ℓ)	41
排ガス対策	2次
低騒音	97年
登坂能力 (度)	22.0°

■作業半径揚程図



■充実した安全装置

- モーメントリミッタ
- 高さ制限装置
- 過巻防止装置
- 三色灯
- 旋回ロック
- 乱巻き防止ローラー