

# 2.9t 吊りカニクレーン (MC405C)

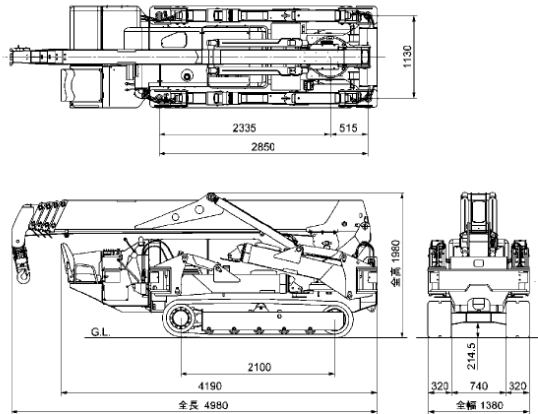
5,600 kg

全長：4,980m  
全長：1,380m  
全長：1,980m

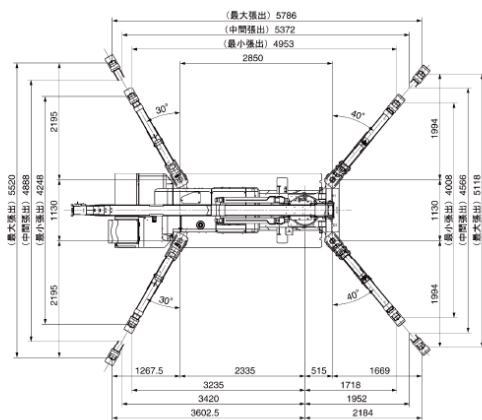


MC405C

## ■外形寸法図



## ■アウトリガ張出寸法図



## ■定格総荷量 (単位: kg)

アウトリガ最大張出時

ブーム①+②		ブーム①+②+③		ブーム①+②+③		ブーム①+②+③	
作業半径 (m)	定格総荷量 (kg)	作業半径 (m)	定格総荷量 (kg)	作業半径 (m)	定格総荷量 (kg)	作業半径 (m)	定格総荷量 (kg)
2,70	2,980	3,50	2,980	4,00	2,230	5,00	1,130
3,50	2,980	4,00	2,580	4,50	1,930	5,50	980
4,00	2,580	5,00	2,030	5,00	1,730	6,00	910
5,00	2,030	6,00	1,680	6,00	1,400	7,00	760
6,00	1,680	7,00	1,380	7,00	1,180	8,00	650
7,00	1,380	8,00	1,130	8,00	1,030	9,00	600
7,22	1,330	9,00	880	9,00	930	10,00	550
		10,18	580	10,00	830	11,00	490
				11,00	690	12,00	440
				12,00	530	13,00	380
				13,09	430	14,00	320
						15,00	260
						16,00	210

アウトリガ中間張出時

ブーム①+②		ブーム①+②+③		ブーム①+②+③		ブーム①+②+③	
作業半径 (m)	定格総荷量 (kg)	作業半径 (m)	定格総荷量 (kg)	作業半径 (m)	定格総荷量 (kg)	作業半径 (m)	定格総荷量 (kg)
2,70	2,980	3,50	2,980	4,00	2,230	5,00	1,130
3,50	2,980	4,00	2,580	4,50	1,830	5,50	980
4,00	2,580	5,00	1,880	5,00	1,630	6,00	910
5,00	1,880	6,00	1,430	6,00	1,330	7,00	730
6,00	1,430	7,00	1,130	7,00	1,080	8,00	630
7,00	1,160	8,00	880	8,00	880	9,00	550
7,22	1,120	9,00	740	9,00	730	10,00	480
		10,18	490	10,00	530	11,00	430
				11,00	480	12,00	380
				12,00	430	13,00	330
				13,09	330	14,00	280
						15,00	220
						16,00	180

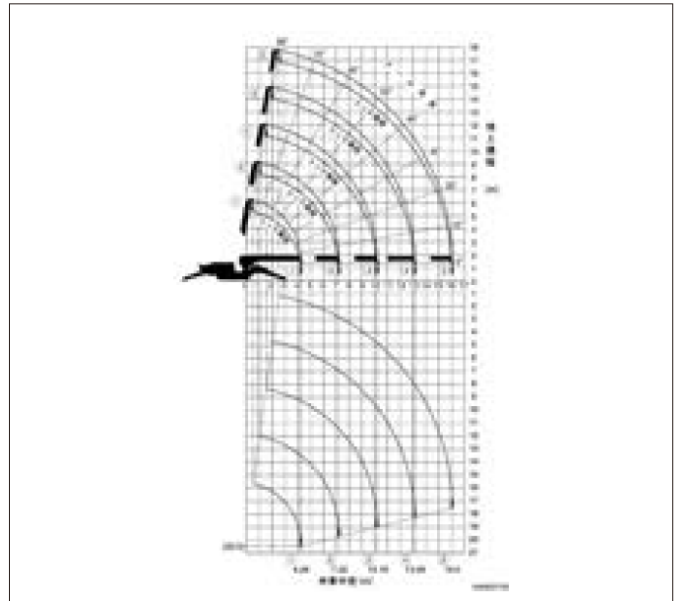
アウトリガ最小張出時

ブーム①+②		ブーム①+②+③		ブーム①+②+③		ブーム①+②+③	
作業半径 (m)	定格総荷量 (kg)	作業半径 (m)	定格総荷量 (kg)	作業半径 (m)	定格総荷量 (kg)	作業半径 (m)	定格総荷量 (kg)
2,70	2,980	3,50	2,980	4,00	2,230	5,00	1,130
3,50	2,980	4,00	2,580	4,50	1,830	5,50	980
4,00	2,580	5,00	1,680	5,00	1,630	6,00	880
5,00	1,680	6,00	1,180	6,00	1,180	7,00	730
6,00	1,180	7,00	880	7,00	830	8,00	530
7,00	930	8,00	730	8,00	680	9,00	450
7,22	780	9,00	580	9,00	550	10,00	420
		10,18	400	10,00	430	11,00	370
				11,00	380	12,00	330
				12,00	350	13,00	280
				13,09	310	14,00	240
						15,00	190
						16,00	150

## ■仕様

メーカー名	前田製作所
型式	MC-405C
吊上荷重 (t)	2.9
ブーム段数 (段)	5
クレーン能力	
最大吊上荷重 (t) × 作業半径 (m)	2.98 × 3.5
最大地上揚程 (m)	16.8
最大地下揚程 (m)	20.5
ブーム長さ (m)	4.735 ~ 16.475
最大作業 (m)	16
主巻ワイヤー	1WRC6×Ws(26)0/0B種φ8×92m
機体寸法 (シティーパッドシュー)	
運転整備重量 (kg)	5600
全長 (m)	4980
全幅 (m)	1380
全高 (m)	1980
原動機	
定格出力 (kw/min <sup>-1</sup> )	21.4 / 2400
起動方式	セルモーター式
使用燃料	軽油
参考資料	
機体旋回形状	ゴムクローラ
燃料タンク容量 (ℓ)	60
走行速度 (km/h)	0 ~ 3.3
登坂能力 (°)	20
接地圧 (kPa)	49.0 [ 0.50 kgf / cm <sup>2</sup> ]
排ガス対策	3次
低騒音	指定済

## ■作業範囲



## ■充実した安全装置

●巻過下防止装置 ●巻過防止装置 ●横転警報装置 ●警報ブザー ●音声アラーム ●三色回転灯 ●各種安全装置・規制装置