

4.9t吊りクローラクレーン

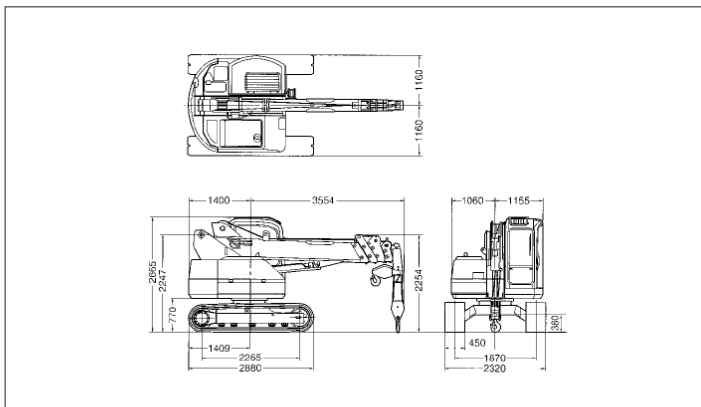
9,600 kg

全長:4,954mm
全幅:2,320mm
全高:2,665mm



LC755-3

■寸法図



■定格総荷重表(4本掛け)

作業半径(m)	4.56mブーム		7.31mブーム		10.06mブーム		12.81mブーム		15.56mブーム	
	静止吊定格	走行吊定格	静止吊定格	走行吊定格	静止吊定格	走行吊定格	静止吊定格	走行吊定格	静止吊定格	走行吊定格
2.00	4900	2000	4900	2000	2600	1400	2000	—	—	—
2.10	4900	2000	4630	2000	2600	1400	2000	—	—	—
2.50	3800	2000	3760	2000	2600	1400	2000	1400	—	—
2.70	3310	1950	3410	1940	2520	1400	2000	1400	—	—
3.00	2900	1670	2980	1700	2310	1360	2000	1400	—	—
3.15	2640	1550	2800	1590	2220	1300	2000	1400	—	—
3.45	2320	1360	2470	1410	2040	1190	1920	1400	—	—
3.50	—	—	2420	1380	2010	1170	1890	1400	—	—
4.00	—	—	2000	1140	1750	1020	1650	1400	—	—
4.50	—	—	1670	960	1530	890	1450	1320	—	—
5.00	—	—	1400	810	1340	770	1280	1200	—	—
5.50	—	—	1180	690	1170	680	1130	1090	—	—
6.00	—	—	1000	590	1030	590	1010	990	—	—
6.20	—	—	930	550	970	560	960	960	—	—
6.50	—	—	—	—	890	510	900	900	—	—
7.00	—	—	—	—	780	440	800	820	—	—
7.50	—	—	—	—	670	380	710	750	—	—
8.00	—	—	—	—	580	320	630	680	—	—
8.50	—	—	—	—	490	270	560	610	—	—
8.95	—	—	—	—	420	230	510	560	—	—
9.00	—	—	—	—	—	—	500	560	—	—
9.50	—	—	—	—	—	—	440	500	—	—
10.00	—	—	—	—	—	—	390	450	—	—
10.50	—	—	—	—	—	—	340	400	—	—
11.00	—	—	—	—	—	—	300	360	—	—
11.50	—	—	—	—	—	—	260	320	—	—
11.70	—	—	—	—	—	—	260	300	—	—
12.00	—	—	—	—	—	—	—	280	—	—
12.50	—	—	—	—	—	—	—	240	—	—
13.00	—	—	—	—	—	—	—	210	—	—
13.50	—	—	—	—	—	—	—	200	—	—
14.00	—	—	—	—	—	—	—	200	—	—
14.45	—	—	—	—	—	—	—	200	—	—

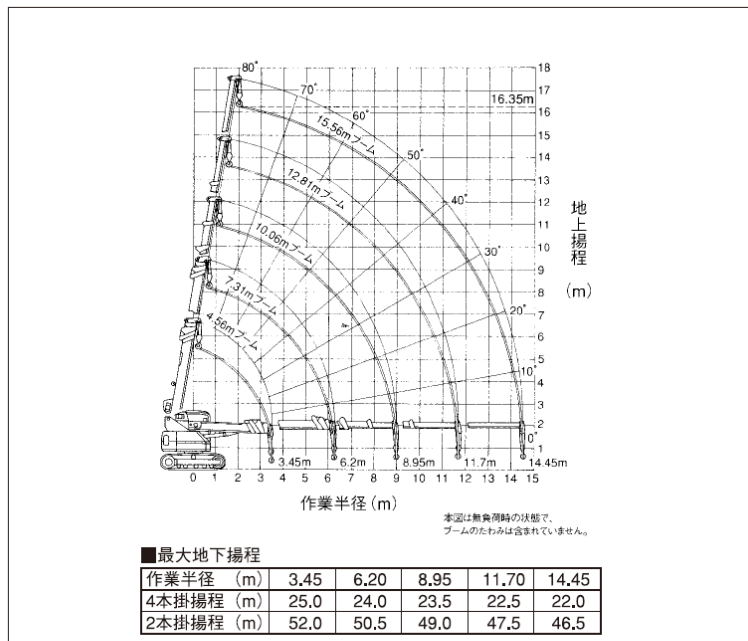
■定格総荷重表(2本掛け)

作業半径(m)	4.56mブーム		7.31mブーム		10.06mブーム		12.81mブーム		15.56mブーム	
	静止吊定格	走行吊定格	静止吊定格	走行吊定格	静止吊定格	走行吊定格	静止吊定格	走行吊定格	静止吊定格	走行吊定格
2.00	2450	2000	2450	2000	2450	1400	2000	—	—	—
2.10	2450	2000	2450	2000	2450	1400	2000	—	—	—
2.50	2450	2000	2450	2000	2450	1400	2000	1400	—	—
2.70	2450	1950	2450	1940	2450	1400	2000	1400	—	—
3.00	2450	1670	2450	1700	2450	1360	2000	1400	—	—
3.15	2450	1550	2450	1590	2450	1300	2000	1400	—	—
3.45	2320	1360	2450	1410	2040	1190	1920	1400	—	—
3.50	—	—	2420	1380	2010	1170	1890	1400	—	—
4.00	—	—	2000	1140	1750	1020	1650	1400	—	—
4.50	—	—	1670	960	1530	890	1450	1320	—	—
5.00	—	—	1400	810	1340	770	1280	1200	—	—
5.50	—	—	1180	690	1170	680	1130	1090	—	—
6.00	—	—	1000	590	1030	590	1010	990	—	—
6.20	—	—	930	550	970	560	960	960	—	—
6.50	—	—	—	—	890	510	900	900	—	—
7.00	—	—	—	—	780	440	800	820	—	—
7.50	—	—	—	—	670	380	710	750	—	—
8.00	—	—	—	—	580	320	630	680	—	—
8.50	—	—	—	—	490	270	560	610	—	—
8.95	—	—	—	—	420	230	510	560	—	—
9.00	—	—	—	—	—	—	500	560	—	—
9.50	—	—	—	—	—	—	440	500	—	—
10.00	—	—	—	—	—	—	390	450	—	—
10.50	—	—	—	—	—	—	340	400	—	—
11.00	—	—	—	—	—	—	300	360	—	—
11.50	—	—	—	—	—	—	260	320	—	—
11.70	—	—	—	—	—	—	260	300	—	—
12.00	—	—	—	—	—	—	—	280	—	—
12.50	—	—	—	—	—	—	—	240	—	—
13.00	—	—	—	—	—	—	—	210	—	—
13.50	—	—	—	—	—	—	—	200	—	—
14.00	—	—	—	—	—	—	—	200	—	—
14.45	—	—	—	—	—	—	—	200	—	—

■仕様

メーカー名	コマツ
型式	LC755-3
吊上荷重(t)	4.9
ブーム段数(段)	5段
クレーン能力	
最大吊上荷重×作業半径 t×m	4.9×2.1
最大地上揚程(m)	16.35
最大地下揚程(m)	25.0(4本掛) 52.0(2本掛)
ブーム長さ(m)	4.56~15.56
最大作業半径(m)	14.45
主巻ワイヤー(m)	10φ×120
機体寸法	
運転整備重量(kg)	9,600
全長(mm)	4,954
全幅(mm)	2,320
全高(mm)	2,665
参考資料	
機体旋回形状	後方小旋回
クローラ形式	ゴムパット
燃料タンク容量(ℓ)	137
排ガス対策	1次
低騒音	97年
登坂能力(度)	20.0°

■作業半径揚程図



■充実した安全装置

- モーメントリミット ●作業範囲規制装置 ●過巻防止装置 ●三色灯 ●後方超音波センサー ●旋回ロック/油圧自動 ●乱巻き防止ローラー