

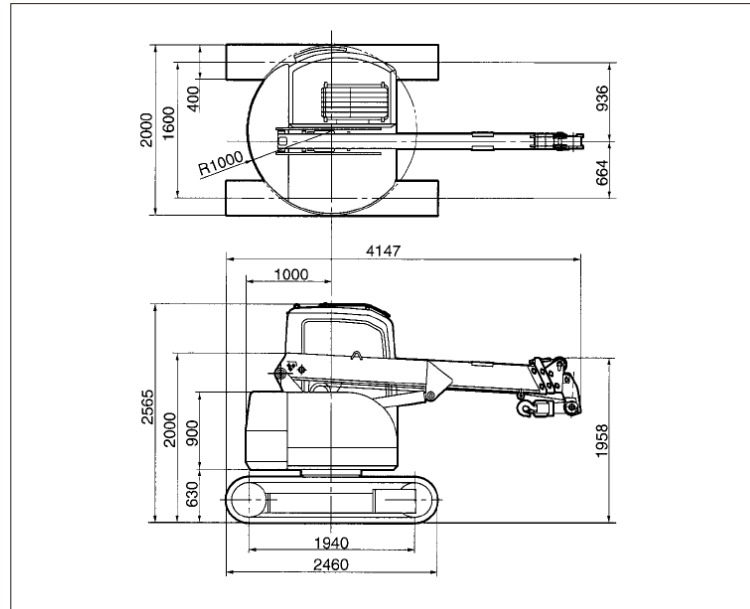
2.9t吊りクローラクレーン

5,600 kg
全長:4,147mm
全幅:2,000mm
全高:2,565mm



LC503 (排土板付)

■寸法図



■定格総荷重表(4本掛け)

ブーム長 作業半径(m)	3.43mブーム		5.64mブーム		7.84mブーム		10.04mブーム	
	静止吊	走行吊	静止吊	走行吊	静止吊	走行吊	静止吊	走行吊
1.80	2930	1460	2930	1460	2330		1030	
2.00	2460	1220	2460	1220	2330		1030	
2.50	1730	860	1730	860	1730		1030	
2.84	1430	710	1430	710	1430		1030	
3.00			1320	660	1320		1030	
3.50			1050	530	1050		1030	
4.00			870	440	870	使用不可	870	使用不可
4.50			730	370	730		730	
5.00			630	320	630		630	
6.00					470		470	
7.00					370		370	
7.25					350		350	
8.00							300	
9.00							240	
9.45							220	

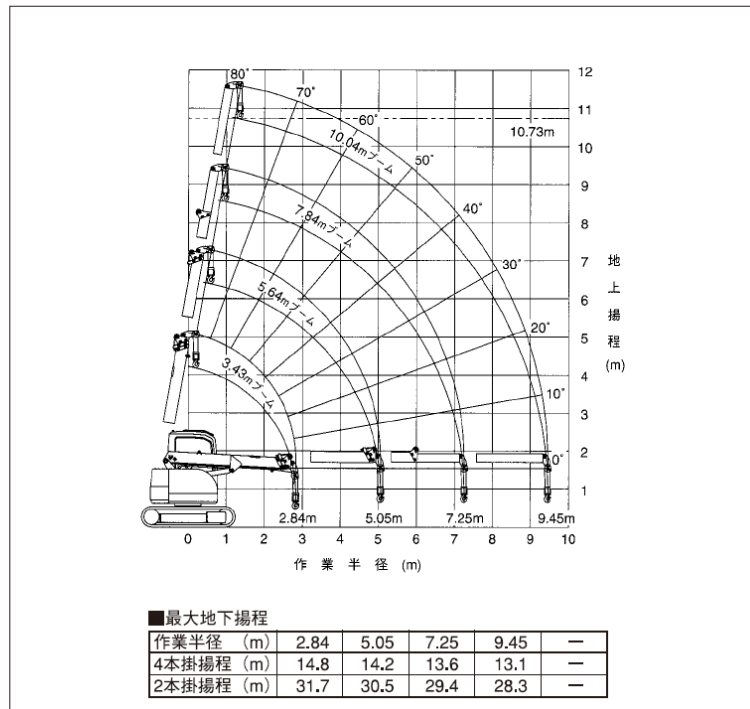
■定格総荷重表(2本掛け)

ブーム長 作業半径(m)	3.43mブーム		5.64mブーム		7.84mブーム		10.04mブーム	
	静止吊	走行吊	静止吊	走行吊	静止吊	走行吊	静止吊	走行吊
1.80	1460	1460	1460	1460	1460		1030	
2.00	1460	1220	1460	1220	1460		1030	
2.50	1460	860	1460	860	1460		1030	
2.84	1430	710	1430	710	1430		1030	
3.00			1320	660	1320		1030	
3.50			1050	530	1050		1030	
4.00			870	440	870	使用不可	870	使用不可
4.50			730	370	730		730	
5.00			630	320	630		630	
6.00					470		470	
7.00					370		370	
7.25					350		350	
8.00							300	
9.00							240	
9.45							220	

■仕様

メーカー名	コマツ
型式	LC503
吊上荷重(t)	2.9
ブーム段数(段)	4段
クレーン能力	
最大吊上荷重×作業半径 t×m	2.9×1.8
最大地上揚程(m)	10.73
最大地下揚程(m)	14.8(4本掛) 31.7(2本掛)
ブーム長さ(m)	3.34~10.04
最大作業半径(m)	9.45
主巻ワイヤー(m)	8φ×74
機体寸法	
運転整備重量(kg)	5,600(排土板無)
全長(mm)	4,147
全幅(mm)	2,000
全高(mm)	2,565
参考資料	
機体旋回形状	小旋回
クローラ形式	ロードライナー
燃料タンク容量(ℓ)	80
排ガス対策	1次
低騒音	97年
登坂能力(度)	20.0°

■作業半径揚程図



■充実した安全装置

- モーメントリミッター
- 作業範囲規制装置
- 過巻防止装置
- 三色灯
- 旋回ロック
- 乱巻き防止ローラー