

4.9t 吊りヘビークローラクレーン

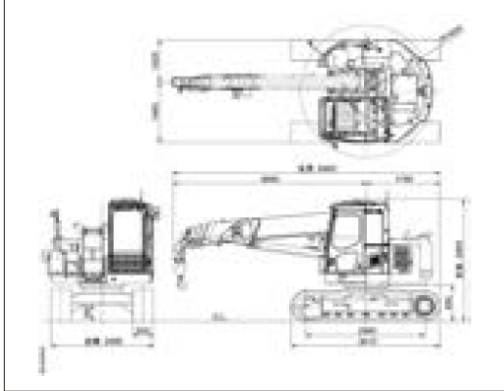
4,770 kg

全長：6,460m
全長：2,490m
全長：2,965m



LC1385M-8

外形寸法図



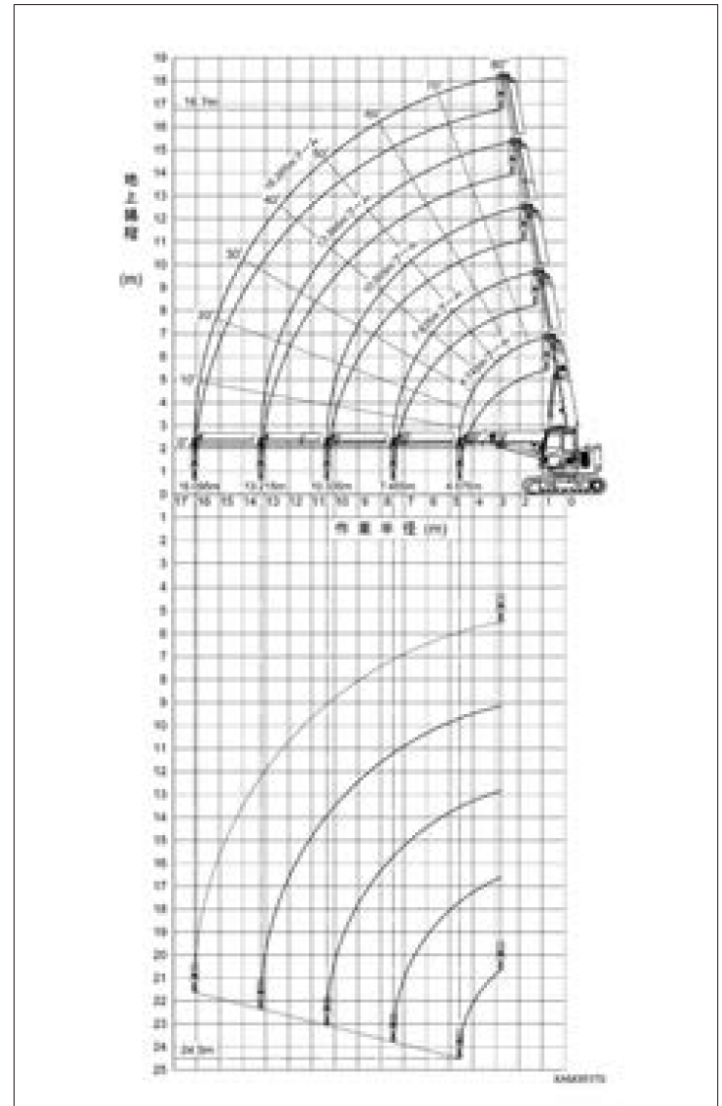
車両後方監視用カメラ



■定格総荷量 (単位:kg)

ブーム長さ	4.725m ブーム		7.625m ブーム		10.505m ブーム		13.385m ブーム	16.285m ブーム
	静止吊り	走行吊り	静止吊り	走行吊り	静止吊り	走行吊り	静止吊り	静止吊り
2,000	4,800	2,000	4,900	2,000	3,000	1,500		
2,500	4,800	2,000	4,900	2,000	3,000	1,500	3,000	
2,600	4,800	2,000	4,900	2,000	3,000	1,500	3,000	
3,000	4,800	2,000	4,900	2,000	3,000	1,500	3,000	2,600
3,200	4,900	2,000	4,900	2,000	3,000	1,500	3,000	2,600
3,500	4,450	2,000	4,900	2,000	3,000	1,500	3,000	2,600
3,850	4,000	2,000	4,460	2,000	3,000	1,500	3,000	2,600
4,000	3,820	1,915	4,000	1,910	3,000	1,500	3,000	2,600
4,500	3,320	1,660	3,820	1,655	3,000	1,500	3,000	2,600
4,575	3,250	1,625	3,310	1,620	3,000	1,500	2,940	2,600
4,600			3,240	1,610	3,000	1,500	2,920	2,600
5,000			3,220	1,440	2,710	1,355	2,640	2,600
5,500			2,880	1,260	2,400	1,200	2,320	2,600
6,000			2,210	1,105	2,140	1,070	2,100	2,320
6,500			1,950	975	1,920	960	1,890	1,880
7,000			1,720	860	1,720	860	1,710	1,710
7,455			1,530	765	1,570	785	1,570	1,580
7,500					1,550	775	1,560	1,560
8,000					1,400	700	1,430	1,430
8,500					1,270	635	1,310	1,320
9,000					1,150	575	1,200	1,210
10,000					940	470	1,020	1,040
10,355					880	440	970	980
11,000							880	890
12,000							750	770
13,000							650	670
13,215							630	650
14,000								580
15,000								500
16,000								440
16,095								430

■作業範囲



■仕様

メーカー名	前田製作所
型式	LC1385M-8
吊上荷重 (t)	4.9
ブーム段数 (段)	5
クレーン能力	
最大吊上荷重 (t) × 作業半径 (m)	4.9t × 3.2
最大地上揚程 (m)	16.8
最大地下揚程 (m)	24.5 (4本掛)・50.5 (2本掛)
ブーム長さ (m)	4.745~16.265
最大作業 (m)	16.095
主巻ワイヤー	IWRC6 × Fi(29) Φ10mm × 115m
機体寸法 (シティーパッドシュー)	
運転整備重量 (kg)	14770
全長 (m)	6460
全幅 (m)	2490
全高 (m)	2965
原動機	
定格出力 (kw/min ⁻¹)	684 / 2200 [93PS/2200rpm]
使用燃料	軽油
参考資料	
機体旋回形状	後方小旋回
クローラ形式	ゴムパッド・鉄
燃料タンク容量 (ℓ)	195
走行速度 (km/h)	2.9~5.1
登坂能力 (°)	34
接地圧 (kPa)	50.0 [0.51 kgf/cm ²]
排ガス対策	特定特種自動車排ガス基準適合
低騒音	超低騒音

■充実した安全装置

●巻過下防止装置 ●巻過防止装置 ●過負荷防止装置 ●警報ブザー ●後方監視用カメラ ●三色回転灯 ●各種安全装置・規制装置