

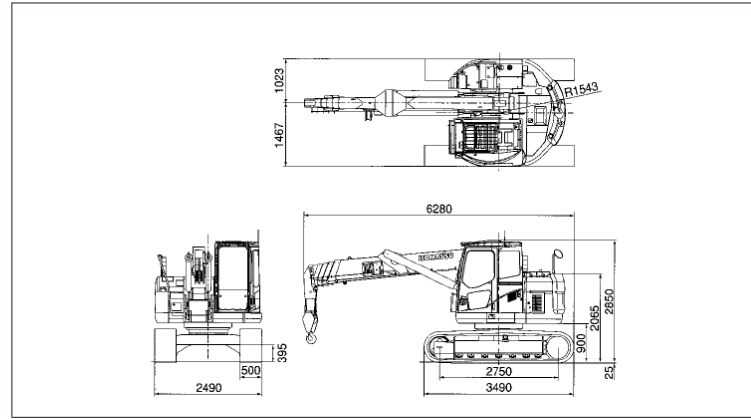
4.9t吊りヘビークローラークレーン

14,800 kg
全長:6,280mm
全幅:2,490mm
全高:2,850mm



LC1385-2

■外形図



■定格総荷重表(4本掛け)

作業半径(m)	4.57mブーム		7.45mブーム		10.33mブーム		13.21mブーム		16.09mブーム	
	静止吊定格	走行吊定格	静止吊定格	走行吊定格	静止吊定格	走行吊定格	静止吊定格	走行吊定格	静止吊定格	走行吊定格
2.00	4900	2000	4900	2000	3000	1500	—	—	—	—
2.50	4900	2000	4900	2000	3000	1500	—	—	—	—
2.80	4900	2000	4900	2000	3000	1500	3000	—	—	—
3.00	4900	2000	4900	2000	3000	1500	3000	—	—	—
3.10	4900	2000	4900	2000	3000	1500	3000	—	2600	—
3.50	4280	2000	4300	2000	3000	1500	3000	—	2600	—
4.00	3700	1830	3690	1780	3000	1500	3000	—	2600	—
4.20	3500	1750	3480	1700	3000	1500	3000	—	2600	—
4.41	3300	1660	3270	1620	3000	1500	3000	—	2600	—
4.50	—	—	3190	1590	3000	1500	3000	—	2600	—
4.60	—	—	3100	1550	3000	1500	2910	—	2600	—
5.00	—	—	2780	1410	2680	1340	2600	—	2600	—
5.30	—	—	2560	1310	2480	1240	2400	—	2410	—
5.50	—	—	2430	1250	2360	1180	2290	—	2300	—
6.00	—	—	2130	1100	2090	1040	2030	—	2050	—
7.00	—	—	1870	960	1860	930	1820	—	1850	—
6.50	—	—	1650	830	1670	830	1640	—	1670	—
7.29	—	—	1530	760	1570	790	1550	—	1580	—
7.50	—	—	—	—	1500	750	1490	—	1520	—
8.00	—	—	—	—	1360	680	1360	—	1390	—
8.50	—	—	—	—	1230	620	1250	—	1280	—
9.00	—	—	—	—	1120	560	1150	—	1170	—
10.00	—	—	—	—	930	460	980	—	1000	—
10.17	—	—	—	—	900	450	950	—	980	—
11.00	—	—	—	—	—	—	840	—	860	—
12.00	—	—	—	—	—	—	730	—	750	—
12.80	—	—	—	—	—	—	650	—	670	—
13.00	—	—	—	—	—	—	640	—	650	—
13.05	—	—	—	—	—	—	630	—	650	—
14.00	—	—	—	—	—	—	—	—	570	—
15.00	—	—	—	—	—	—	—	—	500	—
15.70	—	—	—	—	—	—	—	—	450	—
15.93	—	—	—	—	—	—	—	—	440	—

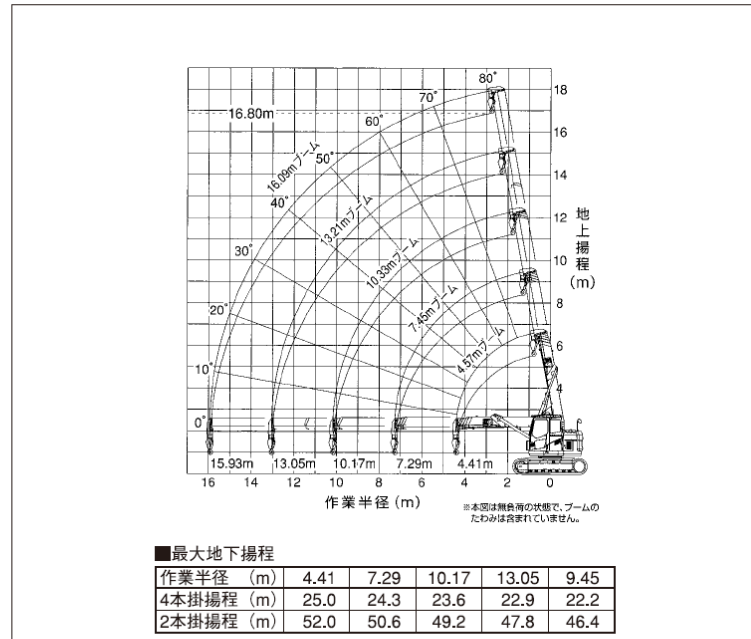
■定格総荷重表(2本掛け)

作業半径(m)	4.57mブーム		7.45mブーム		10.33mブーム		13.21mブーム		16.09mブーム	
	静止吊定格	走行吊定格	静止吊定格	走行吊定格	静止吊定格	走行吊定格	静止吊定格	走行吊定格	静止吊定格	走行吊定格
2.00	2450	2000	2450	2000	2450	1500	—	—	—	—
2.50	2450	2000	2450	2000	2450	1500	—	—	—	—
2.80	2450	2000	2450	2000	2450	1500	2450	—	—	—
3.00	2450	2000	2450	2000	2450	1500	2450	—	—	—
3.10	2450	2000	2450	2000	2450	1500	2450	—	2450	—
3.50	2450	2000	2450	2000	2450	1500	2450	—	2450	—
4.00	2450	1830	2450	1780	2450	1500	2450	—	2450	—
4.20	2450	1750	2450	1700	2450	1500	2450	—	2450	—
4.41	2450	1660	2450	1620	2450	1500	2450	—	2450	—
4.50	—	—	2450	1590	2450	1500	2450	—	2450	—
4.60	—	—	2450	1550	2450	1500	2450	—	2450	—
5.00	—	—	2450	1410	2450	1340	2450	—	2450	—
5.30	—	—	2450	1310	2450	1240	2400	—	2410	—
5.50	—	—	2430	1250	2360	1180	2290	—	2300	—
6.00	—	—	2130	1100	2090	1040	2030	—	2050	—
6.50	—	—	1870	960	1860	930	1820	—	1850	—
7.00	—	—	1650	830	1670	830	1640	—	1670	—
7.29	—	—	1530	760	1570	790	1550	—	1580	—
7.50	—	—	—	—	1500	750	1490	—	1520	—
8.00	—	—	—	—	1360	680	1360	—	1390	—
8.50	—	—	—	—	1230	620	1250	—	1280	—
9.00	—	—	—	—	1120	560	1150	—	1170	—
10.00	—	—	—	—	930	460	980	—	1000	—
10.17	—	—	—	—	900	450	950	—	980	—
11.00	—	—	—	—	—	—	840	—	860	—
12.00	—	—	—	—	—	—	730	—	750	—
12.80	—	—	—	—	—	—	650	—	670	—
13.00	—	—	—	—	—	—	640	—	650	—
13.05	—	—	—	—	—	—	630	—	650	—
14.00	—	—	—	—	—	—	—	—	570	—
15.00	—	—	—	—	—	—	—	—	500	—
15.70	—	—	—	—	—	—	—	—	450	—
15.93	—	—	—	—	—	—	—	—	440	—

■仕様

メーカ名	コマツ
型式	LC1385-2
吊上荷重(t)	4.9
ブーム段数(段)	5段
クレーン能力	
最大吊上荷重×作業半径 t×m	4.9×3.1
最大地上揚程(m)	16.80
最大地下揚程(m)	25.0(4本掛) 52.0(2本掛)
ブーム長さ(m)	4.57~16.09(5段)
最大作業半径(m)	15.93
主巻ワイヤー(m)	10φ×モノ160
機体寸法	
運転整備重量(kg)	14,800
全長(mm)	6,280
全幅(mm)	2,490
全高(mm)	2,850
参考資料	
機体旋回形状	後方小旋回
クローラ形式	ゴムバット
燃料タンク容量(ℓ)	195
排ガス対策	2次
低騒音	97年
登坂能力(度)	35°

■作業半径揚程図



■充実した安全装置

- モーメントリミッタ ●作業範囲規制装置 ●過巻防止装置 ●三色灯 ●後方超音波センサー ●後方監視カメラ
- 旋回ロック/油圧自動 ●乱巻き防止ローラー ●走行旋回警報装置(一部)