

# 2.9t吊り 地下仕様クローラークレーン

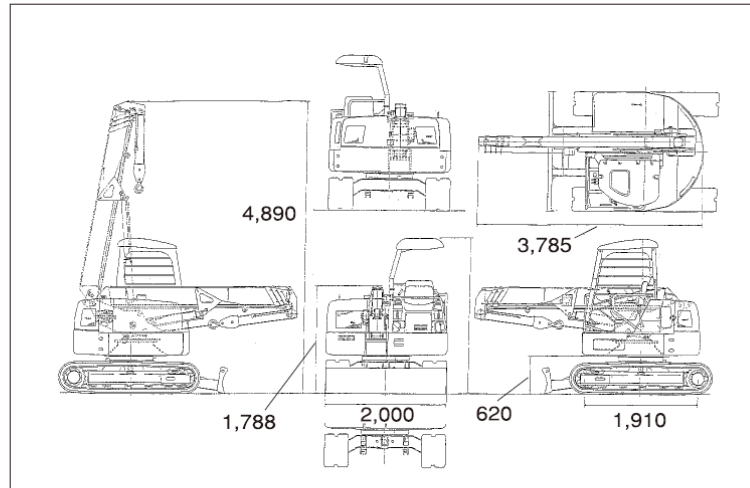
5,200 kg

全長:4,020mm  
全幅:2,000mm  
全高:2,600mm



CX-29

## ■外形図



## ■定格総荷重表(4本掛)

作業半径 (m)	3.345mブーム		5.57mブーム		7.785mブーム	10mブーム
	静止吊	走行吊	静止吊	走行吊	静止吊	静止吊
1.5	2.9	1.45	2.9	1.45	2.3	1.0
2.0	2.1	1.05	2.1	1.05	1.7	1.0
2.5	1.5	0.75	1.5	0.75	1.2	1.0
2.695	1.3	0.65	1.3	0.65	1.1	0.9
3.0			1.1	0.55	0.9	0.77
3.5			0.9	0.45	0.75	0.62
4.0			0.75	0.37	0.65	0.52
4.5			0.65	0.32	0.55	0.45
4.92			0.6	0.3	0.51	0.41
5.0					0.49	0.4
5.5					0.44	0.35
6.0					0.39	0.32
6.5					0.36	0.29
7.135					0.33	0.26
7.5						0.25
8.0						0.23
8.5						0.21
9.35						0.2

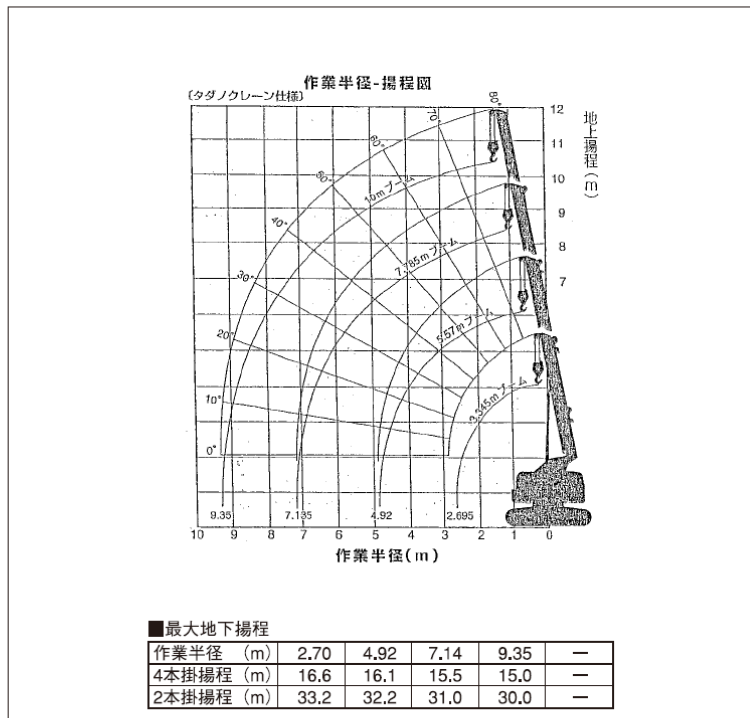
## ■定格総荷重表(2本掛)

作業半径 (m)	3.345mブーム	5.57mブーム	7.785mブーム	10mブーム
	静止吊	静止吊	静止吊	静止吊
1.5	1.45	1.45	2.3	1.0
2.0	1.05	1.05	1.7	1.0
2.5	0.75	0.75	1.2	1.0
2.695	0.65	0.65	1.1	0.9
3.0		0.55	0.9	0.77
3.5		0.45	0.75	0.62
4.0		0.37	0.65	0.52
4.5		0.32	0.55	0.45
4.92		0.3	0.51	0.41
5.0			0.49	0.4
5.5			0.44	0.35
6.0			0.39	0.32
6.5			0.36	0.29
7.135			0.33	0.26
7.5				0.25
8.0				0.23
8.5				0.21
9.35				0.2

## ■仕様

メーカー名	長野工業
型式	CX-29
吊上荷重 (t)	2.9
ブーム段数 (段)	4段
クレーン能力	
最大吊上荷重×作業半径 t×m	2.9×1.5
最大地上揚程 (m)	10.60
最大地下揚程 (m)	16.60 (4本掛) 33.20 (2本掛)
ブーム長さ (m)	3.39~10.00
最大作業半径 (m)	9.35
主巻ワイヤー (m)	8φ×74
機体寸法	
運転整備重量 (kg)	5,200
全長 (mm)	4,020
全幅 (mm)	2,000
全高 (mm)	2,600
参考資料	
機体旋回形状	後方小旋回
クローラ形式	ゴムパット
燃料タンク容量 (ℓ)	61
排ガス対策	2次
低騒音	97年
登坂能力 (度)	20.0°

## ■作業半径揚程図



## ■充実した安全装置

●モーメントリミッタ ●高さ制限装置 ●過巻防止装置 ●三色灯 ●走行・旋回警報装置 ●旋回ロック ●乱巻き防止ローラー