

4.9t吊りヘビークローラクレーン

2,370 kg

全長：5,480m
全長：2,490m
全高：2,800m



CK120UR

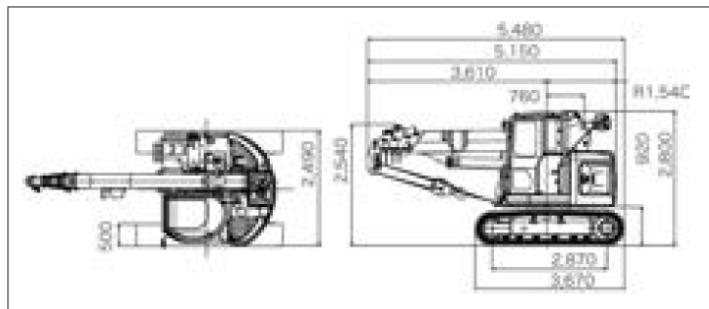
■定格総荷量（単位：kg）

ブーム長さ	4.25m ブーム		6.88m ブーム		9.51m ブーム		12.14m ブーム		14.77m ブーム	
	静止吊り	走行吊り	静止吊り	走行吊り	静止吊り	走行吊り	静止吊り	走行吊り	静止吊り	走行吊り
1.0	4,900	2,000								
1.5	4,900	2,000	4,900	2,000	2,600	1,400				
2.0	4,900	2,000	4,900	2,000	2,600	1,400	2,000			
2.1	4,900	2,000	4,900	2,000	2,600	1,400	2,000			
2.5	4,900	2,000	4,900	2,000	2,600	1,400	2,000	1,400		
3.0	4,650	2,000	4,650	2,000	2,600	1,400	2,000	1,400		
3.5	3,740	2,000	3,850	2,000	2,600	1,400	2,000	1,400		
4.0			3,130	1,720	2,600	1,400	2,000	1,400		
4.5			2,650	1,450	2,580	1,400	2,000	1,400		
5.0			2,250	1,230	2,340	1,260	2,000	1,400		
6.0			1,700	930	1,800	960	1,720	1,400		
7.0			1,650/6.12m	910/6.12m	1,440	770	1,470	1,270		
8.0					1,030/8.75m	550/11.38m	1,230	1,130		
9.0							1,040	990		
10.0							890	860		
12.0							730/11.38m	650		
14.0								500		
14.01								500		

■仕様

メーカー名	コベルコ
型式	CK120UR
吊上荷重 (t)	4.9
ブーム段数 (段)	5
クレーン能力	
最大吊上荷重 (t) × 作業半径 (m)	4.9 t × 2.5
最大地上揚程 (m)	15.4
最大地下揚程 (m)	24.6 (4本掛)
ブーム長さ (m)	4.25 ~ 14.77
最大作業 (m)	14.01
主巻ワイヤー	Φ 10mm × 113 m
機体寸法 (シティーパッドシュー)	
運転整備重量 (kg)	12370
全長 (m)	5480
全幅 (m)	2490
全高 (m)	2800
原動機	
定格出力 (kw/min ⁻¹)	41 / 2200 [56PS/2200rpm]
使用燃料	軽油
参考資料	
機体旋回形状	後方小旋回
クローラ形式	ゴムパット
燃料タンク容量 (ℓ)	95
走行速度 (km/h)	1.8 (1速)・3.0 (2速)
登坂能力 (°)	—
接地圧 (kPa)	42.3 [0.43kgf/cm ²]
排ガス対策	特定特種自動車排ガス基準適合
低騒音	超低騒音

■外形寸法図



■ヒューマンエラーを防ぐ安全機能



- ブーム高さ制限装置
- 自動停止機能付き過負荷・過巻防止装置
- ウインチ自動ブレーキ
- 油圧シリンダ自動ロック装置



■周囲の安全を確保する場所



●旋回フラッシュ



●過負荷外部表示灯

- 素行/旋回アラーム
- 後方作業灯
- 後方確認カメラ・モニタ

■作業時のトラブルを未然に防止



●乱巻防止機能付きウインチ



●巻き込み防止ウインチガード

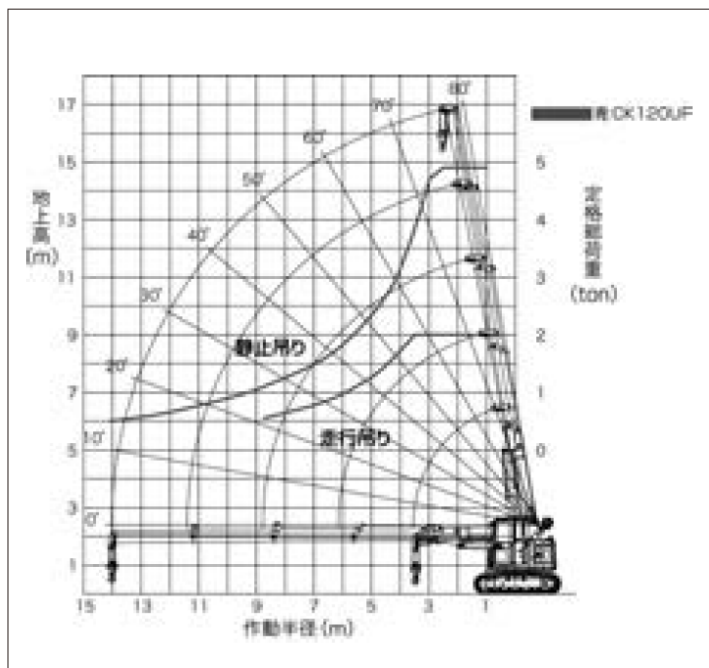


●走行時フック揺れ防止機能



●ハンドレール

■作業範囲



■充実した安全装置

- 過巻下防止装置
- 過負荷防止装置
- 警報ブザー
- 後方監視用カメラ
- 三色回転灯
- 各種安全装置・規制装置