

# TZ12A

全長:5,575mm  
全幅:1,880mm  
全高:3,430mm



**TZ12A**

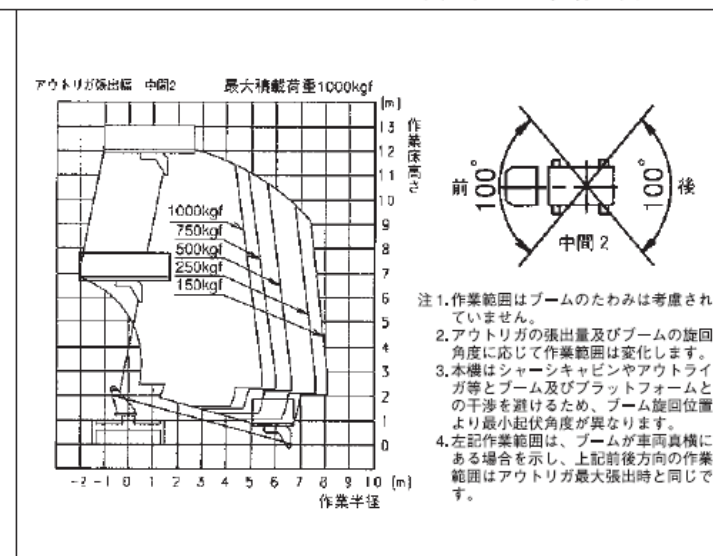
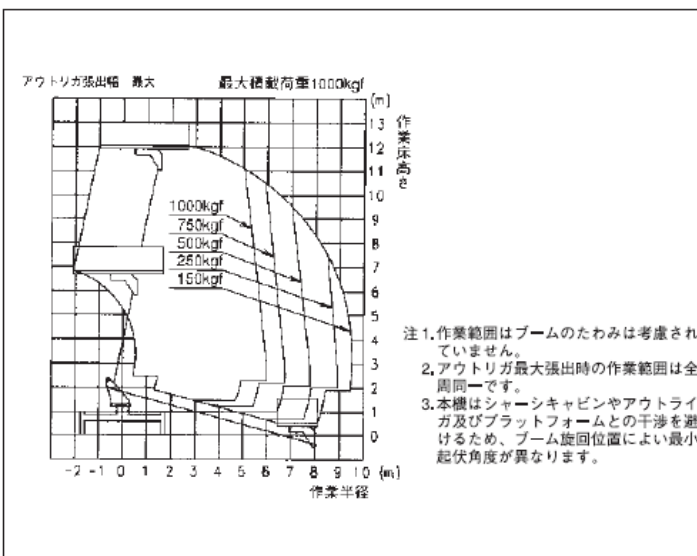
## 仕様

作業床最大高さ	12.0m
作業床最大積載量	1,000kg
架装シャシ	<b>B</b> -1
特別仕様	前方格納タイプ
架装メーカー	アイチコーポレーション

アウトリガー張幅(アウトリガー中心間)	
最小	2300mm
中間1	2800mm
中間2	3400mm
最大	3450mm

## 作業範囲図

※架装車により仕様は異なります。



## 車両寸法図

架装シャシにより寸法が異なる場合があります

