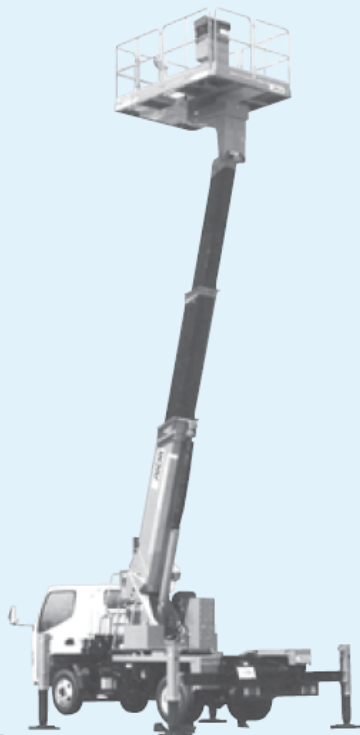


# TZ10A-RS

全長:5,160mm  
全幅:1,880mm  
全高:3,140mm



**TZ10A-RS**

## 仕様

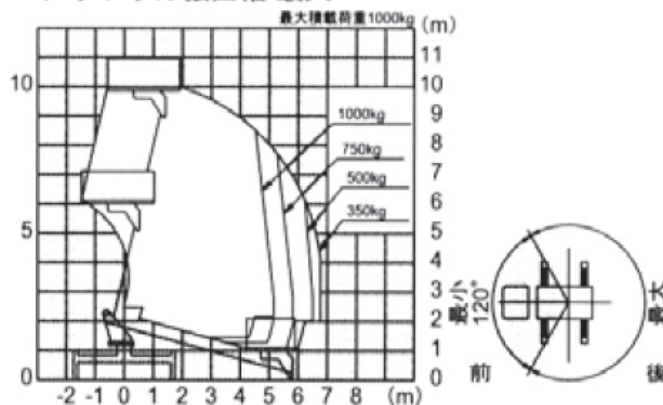
作業床最大高さ	9.9m
作業床最大積載量	1,000kg
架装シャシ	<b>A-1</b>
特別仕様	後方格納タイプ
架装メーカー	アイチコーポレーション

アウトリガ張幅(アウトリガ中心間)	
最小	2300mm
中間1	2800mm
中間2	3400mm
最大	3450mm

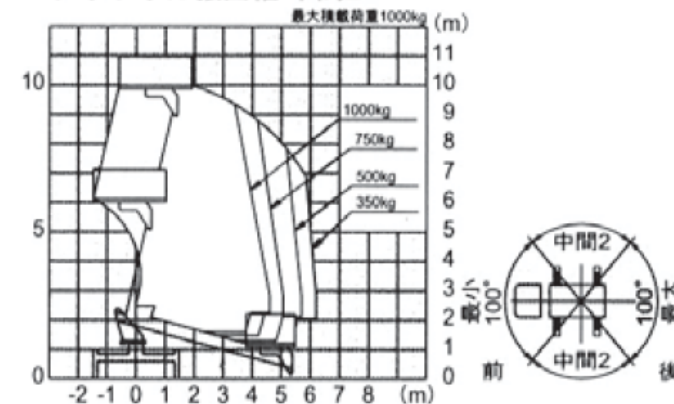
## 作業範囲図

※架装車により仕様は異なります。

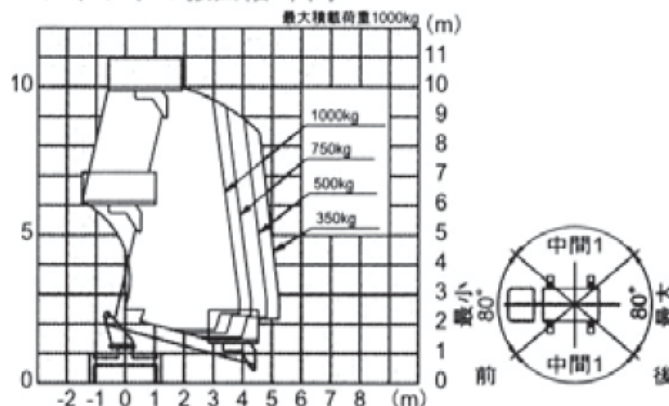
アウトリガ張出幅 最大



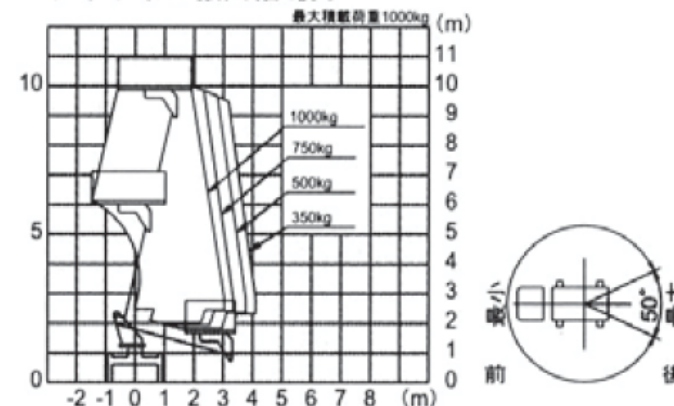
アウトリガ張出幅 中間2



アウトリガ張出幅 中間1



アウトリガ張出幅 最小



## 車両寸法図

架装シャシにより寸法が異なる場合があります

