

TS100 II

全長:4,720mm
全幅:1,695mm
全高:2,760mm

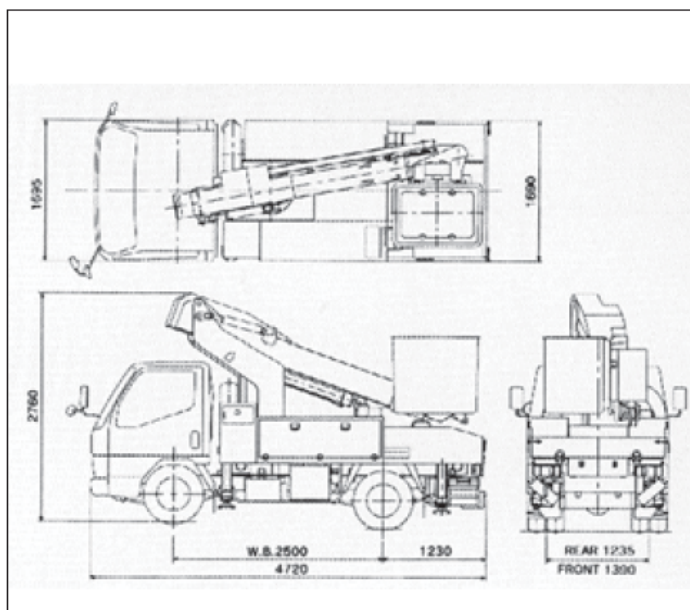


TS100 II

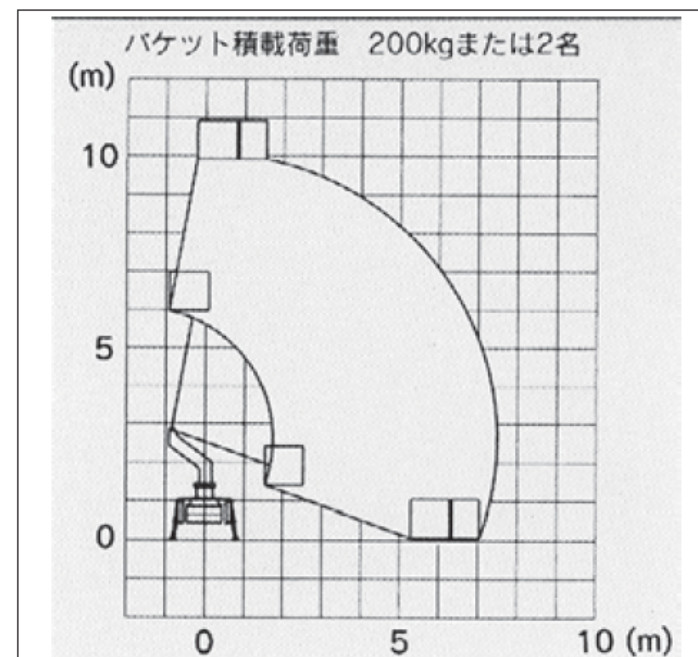
仕様

作業床最大高さ	9.9m
作業床最大積載量	200kg
アウトリガ張幅(アウトリガ中心間)	1600mm
架装シャシ	A-1
特別仕様	工具箱、FRPバケット付
架装メーカー	エスマック

車両寸法図



作業範囲図



●作業範囲は水平堅土上におけるもので、風速は16m/s以下として計算したものです。

●本図はブームのたわみは考慮されていません。

※架装車により仕様は異なります。