

# ST125

全長:5,500mm  
全幅:1,880mm  
全高:3,250mm

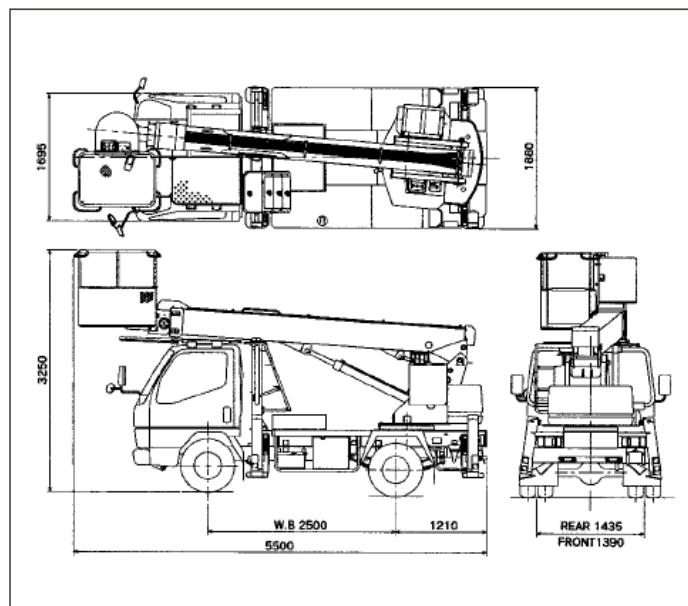


ST125

## 仕様

作業床最大高さ	12.3m
作業床最大積載量	200kg
アウトリガ張幅 (アウトリガ中心間)	1,885mm
架装シャシ	A-1
特別仕様	—
架装メーカー	エスマック

## 車両寸法図



## 作業範囲図

※架装車により仕様は異なります。

