

SR-18A



13,300
kg

全長:9,170mm
全幅:2,460mm
全高:2,350mm

SR-18A

15,800
kg

全長:10,150mm
全幅:2,460mm
全高:2,350mm

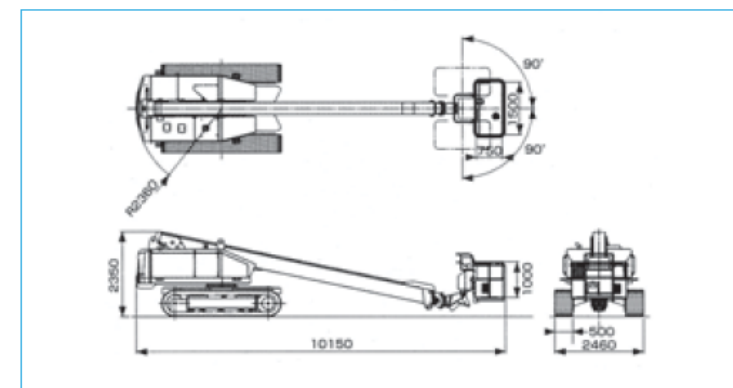
SR-21A

SR-21A

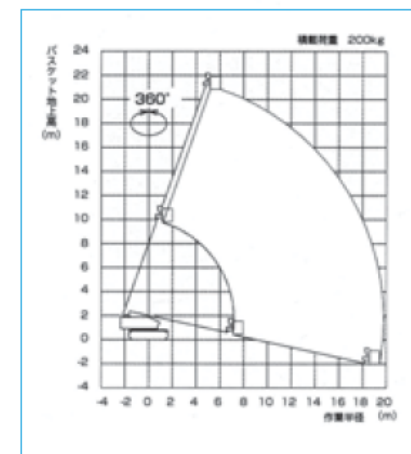
仕様

作業床最大高さ	18.0m
作業床最大積載量	200kg
アウトリガ帳幅(アウトリガ中心間)	—
車重	13,300kg
特別仕様	ゴムパット
架装メーカー	アイチコーポレーション

車両寸法図



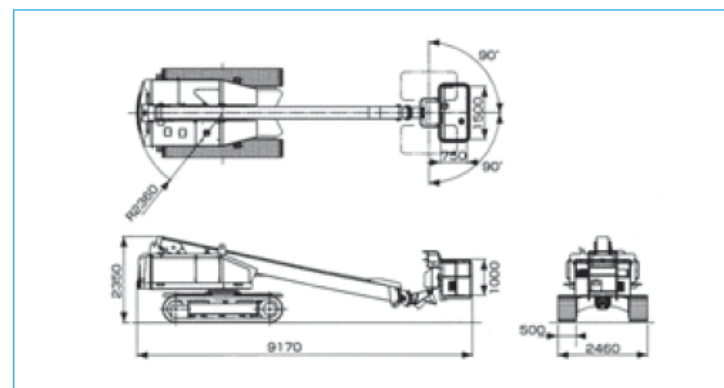
作業範囲図



仕様

作業床最大高さ	18.0m
作業床最大積載量	200kg
アウトリガ帳幅(アウトリガ中心間)	—
車重	15,800kg
特別仕様	ゴムパット
架装メーカー	アイチコーポレーション

車両寸法図



作業範囲図

