

# SK17A

全長:6,600mm  
全幅:1,890mm  
全高:3,100mm



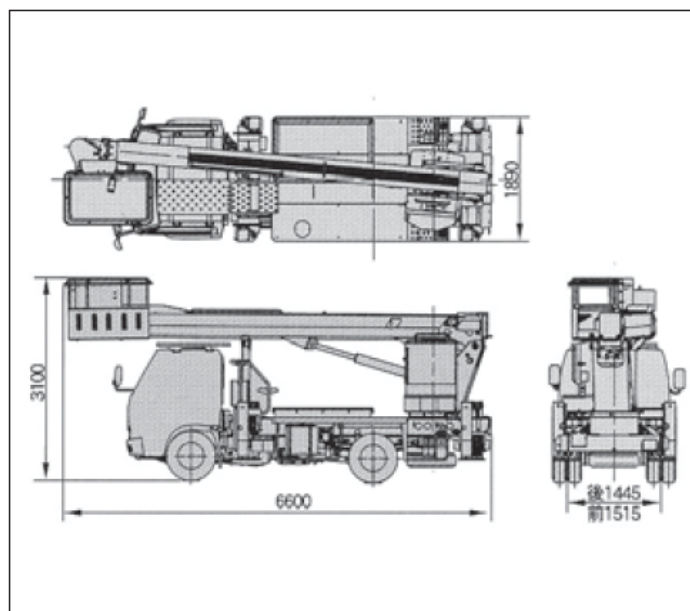
## SK17A

### 仕様

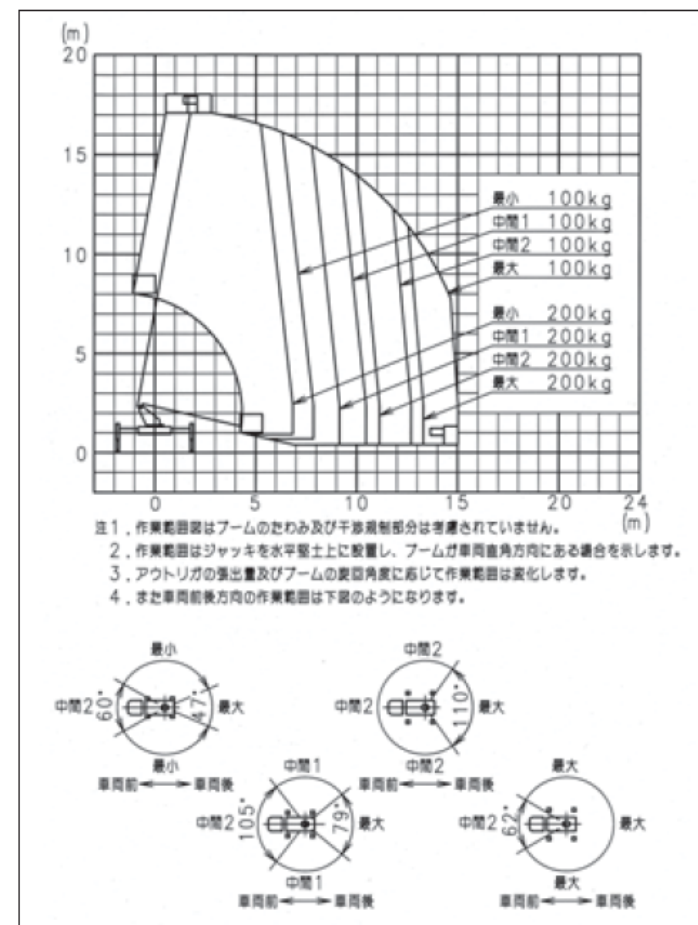
作業床最大高さ	17.1m
作業床最大積載量	200kg
架装シャシ	<b>B-1</b>
特別仕様	アオリ付
架装メーカー	アイチコーポレーション

アウトリガー張幅(アウトリガー中心間)	
最小	2400mm
中間1	3000mm
中間2	3650mm
最大	3700mm

### 車両寸法図



### 作業範囲図



※架装車により仕様は異なります。