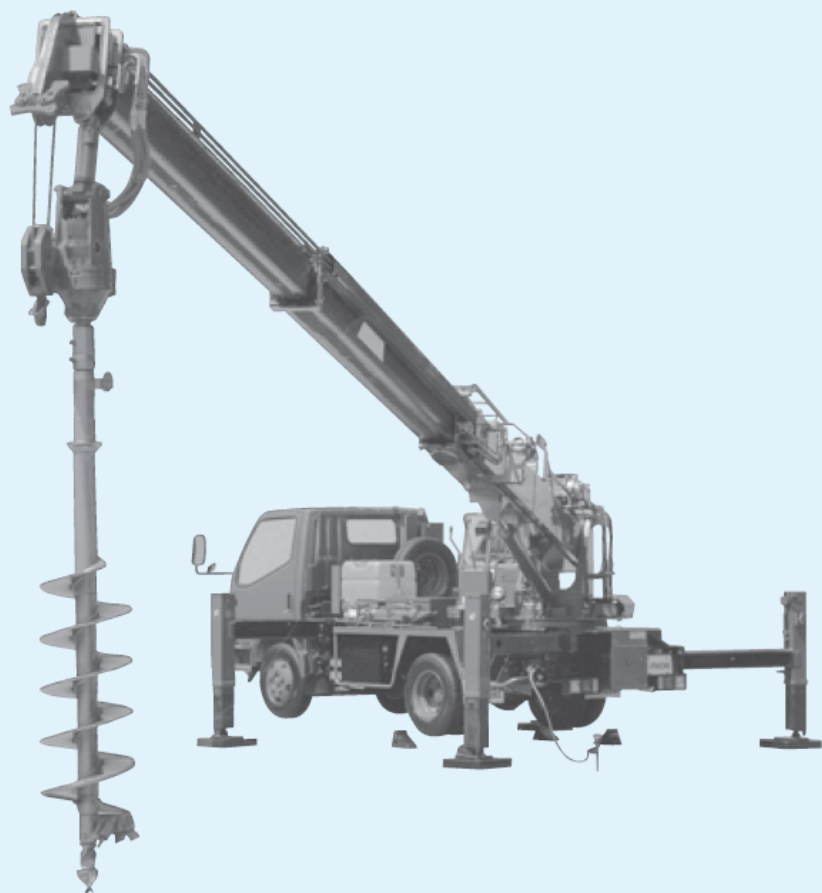


D-50A

全長:5,640mm
全幅:1,885mm
全高:2730mm

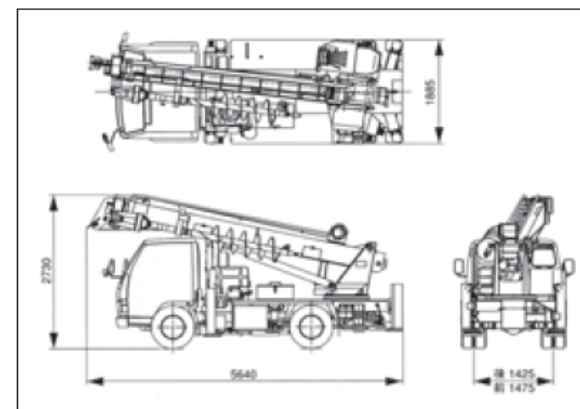
D-50A



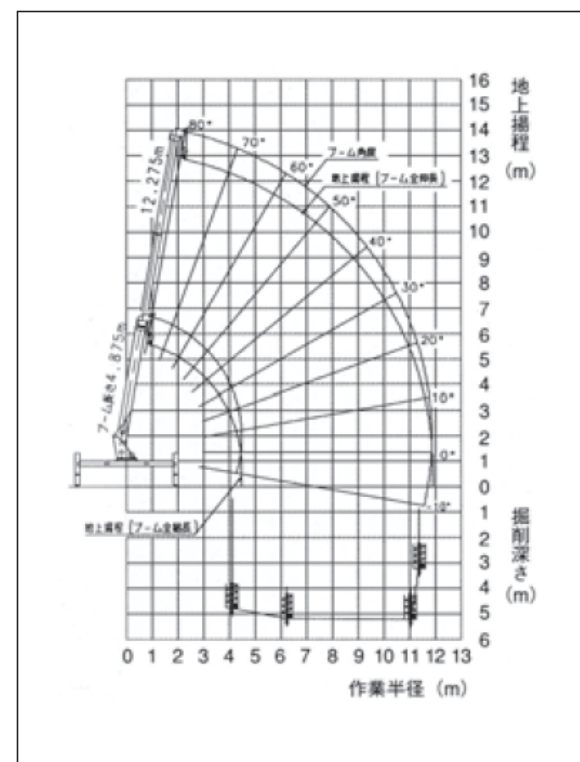
仕様

| 機種 | D-50A | |
|--------------------|-----------|------------------------------------|
| クレーン装置 | 名称 | 穴掘建柱車 |
| | 最大定格荷重 | 2.9t |
| | クレーン容量 | 2.9t×3.56m |
| | 作業範囲 | 0.92~11.80m |
| 穴掘装置 | 最大地上揚程 | 12.9m |
| | 作業半径 | 4.10~11.37m |
| | 最大掘削深さ | 5.2m |
| | 穴掘作業範囲 | 車両後方280° |
| アトリー | 掘削穴径 | 0.45m |
| | オーガトルク | 6,470N・m |
| 旋回装置 | 最大張出幅 | (前)3,820mm (後)3,710mm |
| | ジャッキストローク | (前)465mm (後)485mm |
| ブーム | 旋回角度 | 360°(全旋回) |
| | 旋回速度 | 2.5rpm (ポンプ2,000rpm時) |
| 巻上装置 | ブーム長さ | 4.875~12.275m |
| | 起伏角度 | -10°~80° |
| | 起伏速度 | (上)-10°~80°/19s (下)-10°~80°/14s |
| | 伸縮ストローク | 3.70m×2 |
| グレード | 伸縮速度 | (伸)3.70m×2/24s (縮)3.70m×2/20s |
| | フック速度 | (巻上・巻下)35m/min |
| | ワイヤーロープ | T7×7+6×Fi (29) B種 10mm |
| 車両諸元 | 索数 | 2索 |
| A (標準操作レバー装備) | | |
| 加裝シャシー B -1 | | |
| オイルクーラー付き | | |

車両寸法図



作業範囲図



※架装車により仕様は異なります。