

# BT200

全長:5,700mm  
全幅:2,180mm  
全高:3,730mm



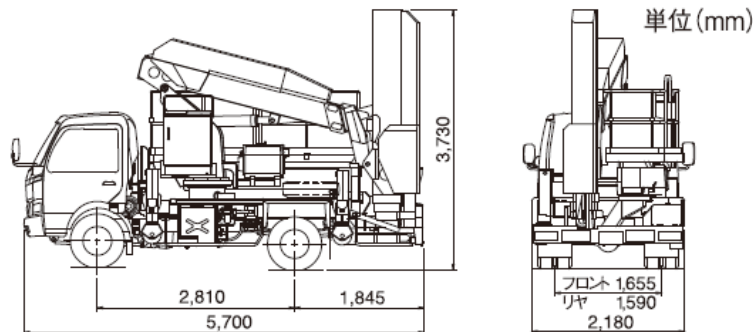
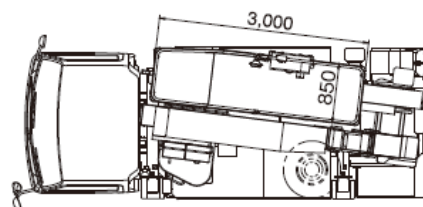
BT-200

## 仕様

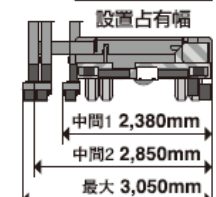
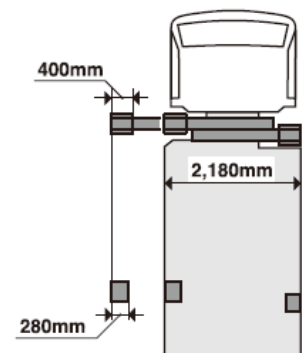
作業床最大積載量	200kg
最大地下深さ	5.4m
最大地上高	7.0m
架装シャーシ	C-2
特別仕様	ローラジャッキ
架装メーカー	タダノ

アウトリガー張幅 (ローラ中心間)		
	フロント	リア
中間1	2.06m	2.13m
中間2	2.54m	2.61m
最大	2.74m	2.81m

## 外観図

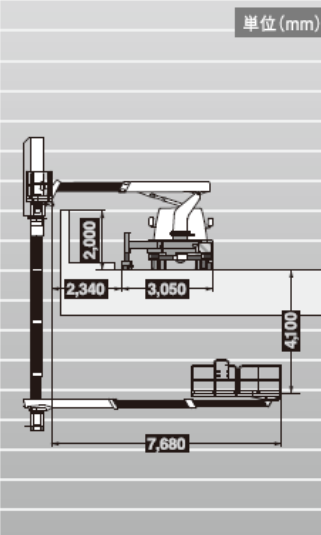


※架装車により異なります。

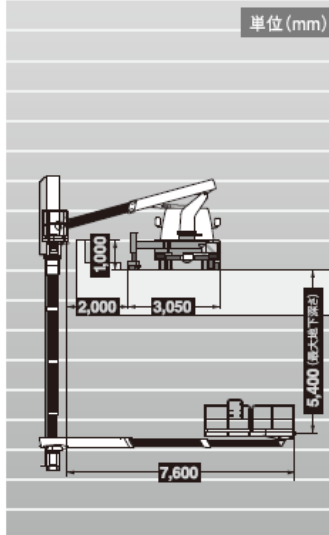


ローラジャッキ  
ロードクリアランス寸法  
左サイド:約310mm  
右サイド:約250mm

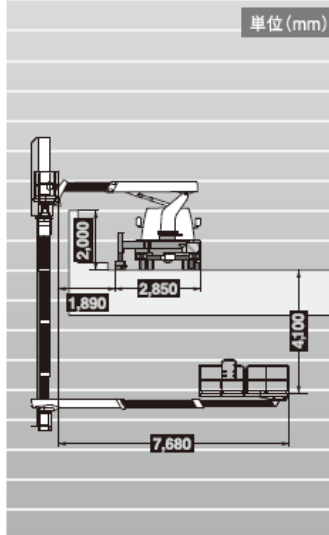
アウトリガ :最大張出



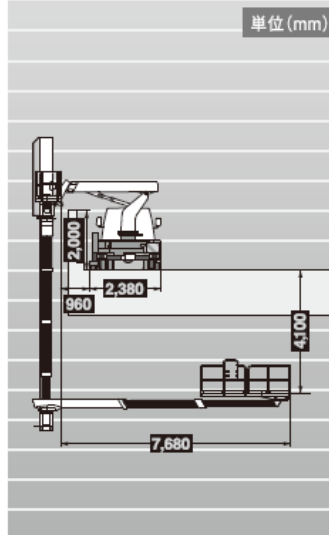
アウトリガ :最大張出



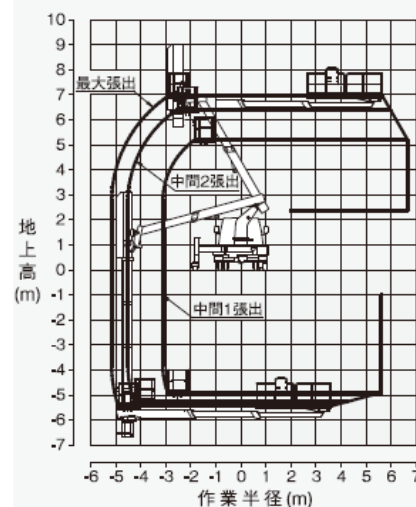
アウトリガ :中間2張出



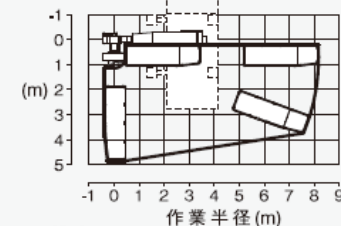
アウトリガ :中間1張出



## 作業範囲図



デッキ部作業範囲図



### 注意

- 1.作業範囲は水平堅土上におけるものでブームのたわみは含んでいません。
- 2.車両右側での作業はできません。