

# BT110

全長:5,700mm  
全幅:2,180mm  
全高:3,750mm



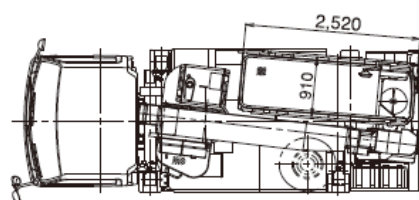
## BT-110

## 仕様

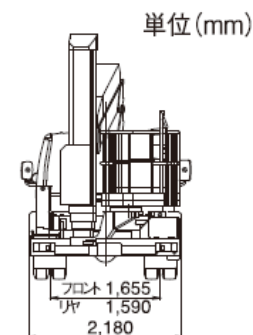
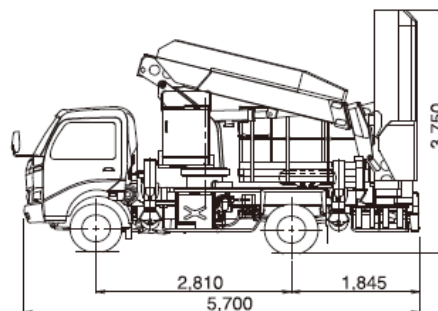
作業床最大積載量	200kg
最大地下深さ	7.3m
最大地上高	6.8m
架装シャーシ	C-2
特別仕様	ローラジャッキ
架装メーカー	タダノ

	アウトリガー張幅 (ローラ中心間)	
	フロント	リア
中間1	2.20m	2.34m(左1.16m・右1.18m)
中間2	3.16m	3.23m(左1.64m・右1.59m)
最大	3.56m	3.43m(左1.84m・右1.59m)

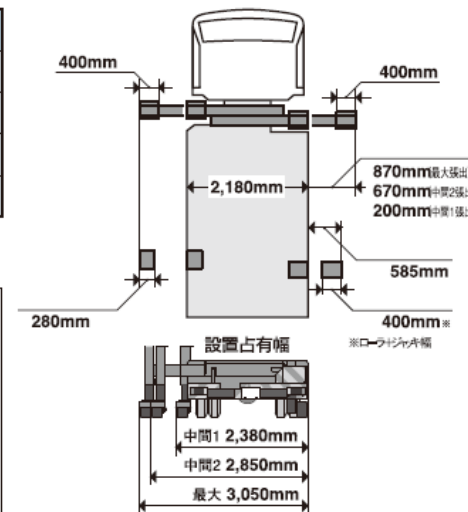
## 外観図



※架装車により異なります。



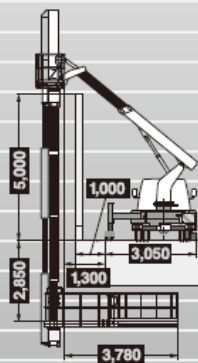
単位(mm)



ローラジャッキ  
ロードクリアランス寸法  
左サイド:約310mm 右サイド:約250mm

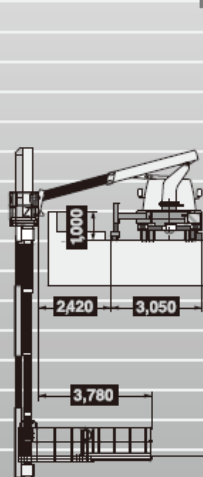
アウトリガ:最大張出

単位(mm)



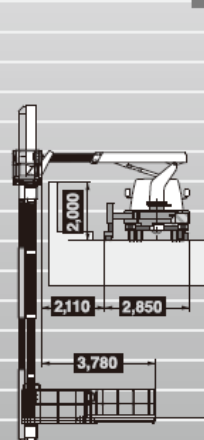
アウトリガ:最大張出

単位(mm)



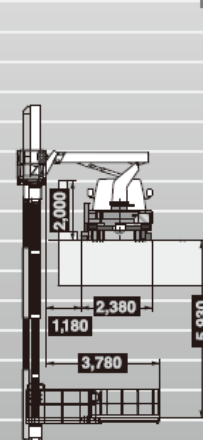
アウトリガ:中間2張出

単位(mm)

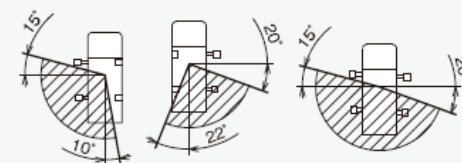
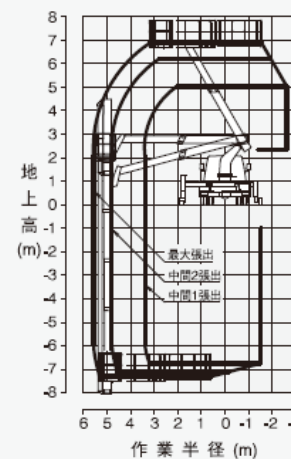


アウトリガ:中間1張出

単位(mm)



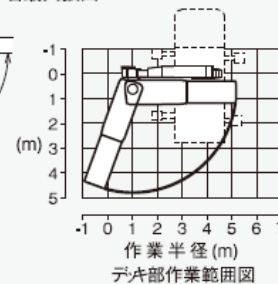
## 作業範囲図



アウトリガ 左最大張出    アウトリガ 右最大張出    アウトリガ 両側最大張出



(作業範囲は  
ブームとデッキが  
90°のときを示す)



注意 1. 作業範囲は水平堅土上におけるもので、ブームのたわみは含んでいません。  
2. アウトリガの張出状態によって作業領域が異なります。