

# AT120SR

全長:6,070mm  
全幅:1,880mm  
全高:3,180mm



## AT120SR

### 仕様

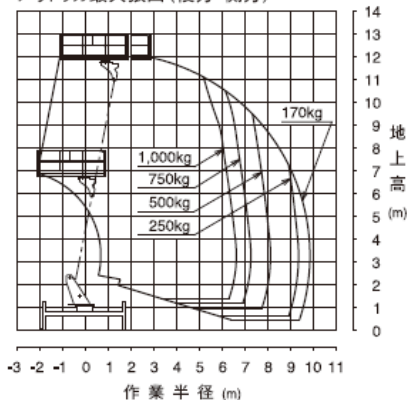
作業床最大高さ	12.0m
作業床最大積載量	1,000kg
架装シャシ	Ⓑ-1
特別仕様	後方格納タイプ
架装メーカー	タダノ

### アウトリガー張幅(アウトリガー中心間)

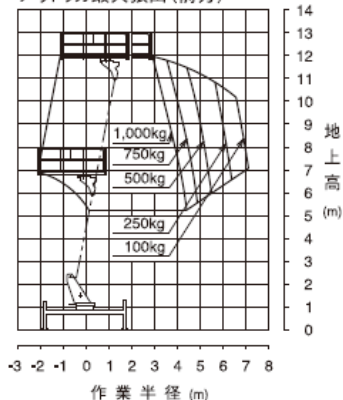
最小	1670mm
中間1	2280mm
中間2	2880mm
最大	3480mm

### 作業範囲図

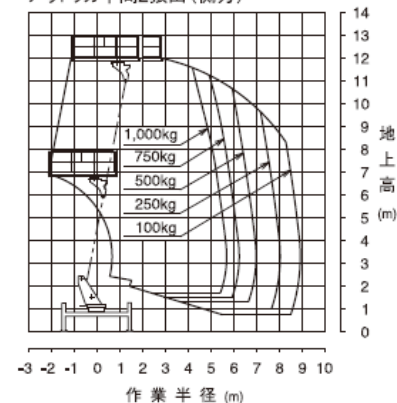
アウトリガ最大張出(後方・側方)



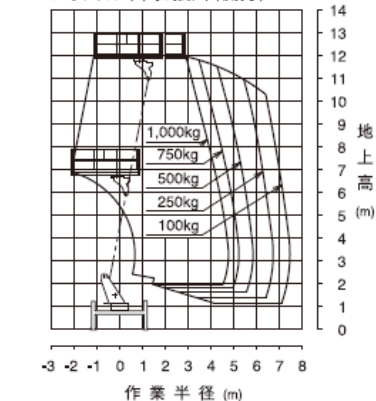
アウトリガ最大張出(前方)



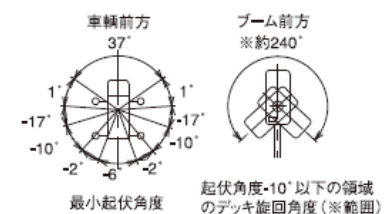
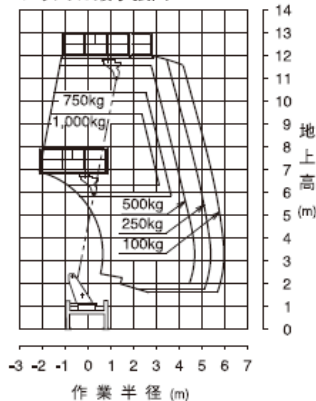
アウトリガ中間2張出(側方)



アウトリガ中間1張出(側方)



アウトリガ最小張出



- 注意
- 1.作業範囲は水平堅土に於けるものでブームのたわみは含んでおりません。
  - 2.本機は、キャブやアウトリガ等とブーム、デッキとの干渉を避けるため、ブーム旋回位置により最小起伏角度が異なります。

※起伏角度-10°以下の領域ではデッキ旋回角度の制限があります。

### 車両寸法図

架装シャシにより寸法が異なる場合があります

