

# AT100SR

全長:5,160mm  
全幅:1,695mm  
全高:2,980mm



AT100SR

## 仕様

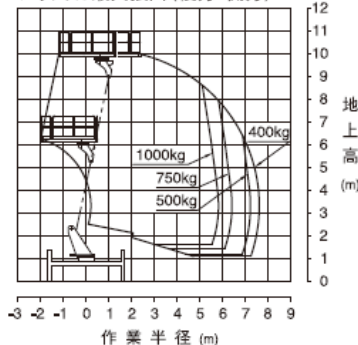
|          |         |
|----------|---------|
| 作業床最大高さ  | 9.9m    |
| 作業床最大積載量 | 1,000kg |
| 架装シャシ    | A-1     |
| 特別仕様     | 後方格納タイプ |
| 架装メーカー   | タダノ     |

| アウトリガー張幅(アウトリガー中心間) |        |
|---------------------|--------|
| 最小                  | 1490mm |
| 中間1                 | 2060mm |
| 中間2                 | 2630mm |
| 最大                  | 3200mm |

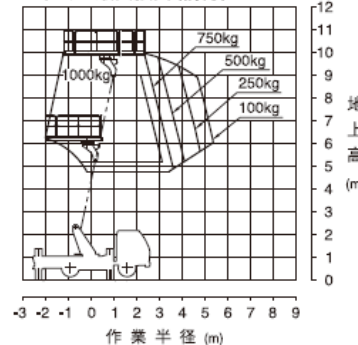
## 作業範囲図

※架装車により仕様は異なります。

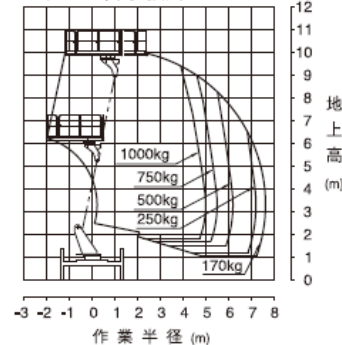
アウトリガ最大張出(後方・側方)



アウトリガ最大張出(前方)

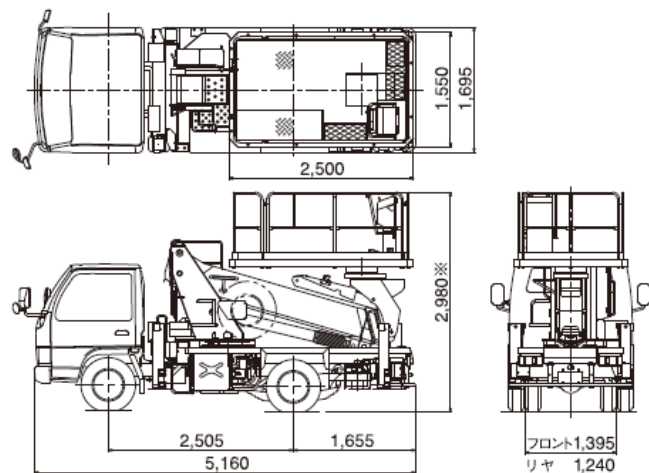


アウトリガ中間2張出

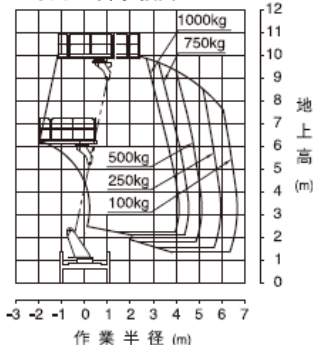


## 車両寸法図

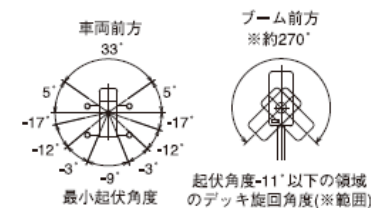
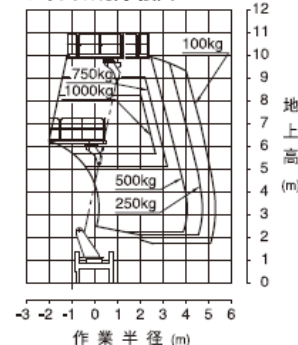
架装シャシにより寸法が異なる場合があります



アウトリガ中間1張出



アウトリガ最小張出



- 注意
- 1.作業範囲は水平堅土上に於けるもので、ブームのたわみは含んでおりません。
  - 2.本機は、キャブやアウトリガ等とブーム、デッキとの干渉を避けるため、ブーム旋回位置により最小起伏角度が異なります。

※起伏角度-11°以下の領域では、デッキ旋回角度の制限があります。