

# AT-270TG

全長:8,862mm  
全幅:2,180mm  
全高:3,650mm



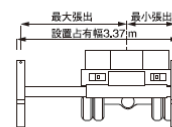
AT-270TG

## 仕様

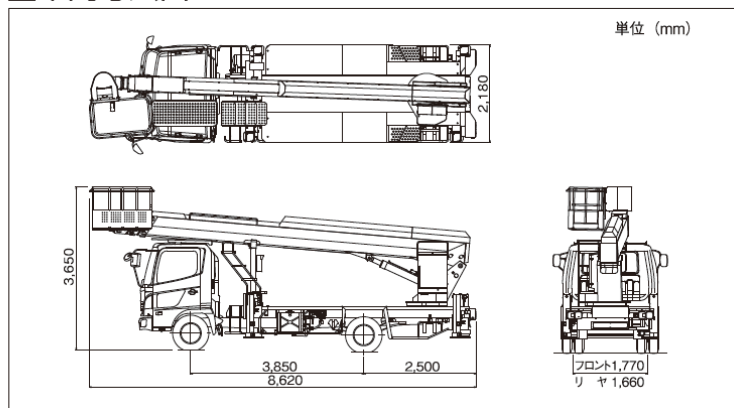
作業床最大高さ	27m
作業床最大積載量	200kg
架装シャシ	E
特別仕様	
架装メーカー	タダノ

アウトリガー張幅(アウトリガー中心間)	
最小	1940mm
中間1	2840mm
中間2	3600mm
最大	4400mm

## 作業時の設置占有幅例

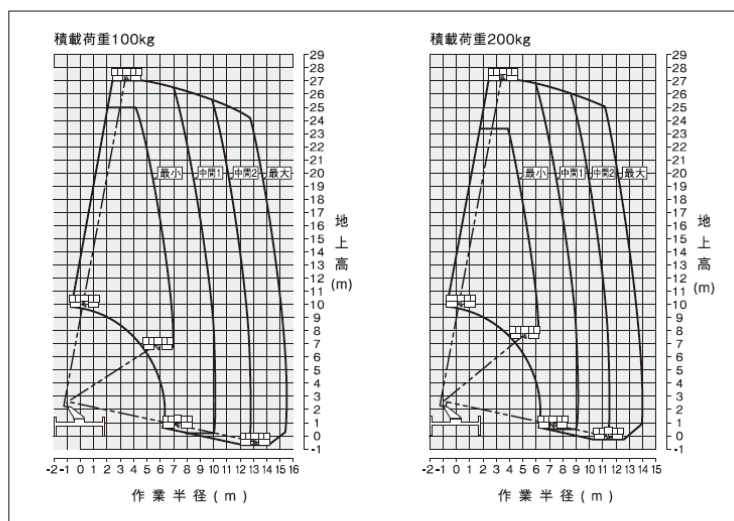


## 車両寸法図



※架装車により異なります。

## 作業範囲図



### 注意

- 1作業半径は水平堅土上におけるものでブームのたわみは含んでいません。
- 2最大中間2中間1最小はアウトリガー張出幅を示す。
- 3作業範囲は左右方向におけるもので前後方向はアウトリガー張出幅最大と同じです。
- 4旋回角度によって作業範囲は 下図のように連続的に変化します。

