

AT-200S

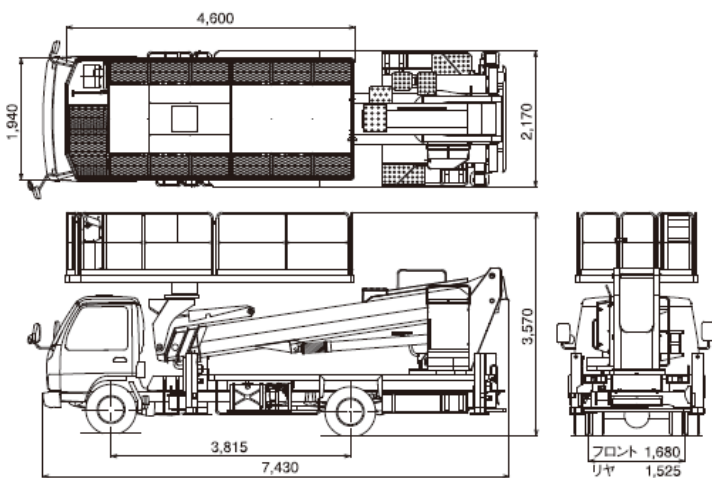


全長:7,430mm
全幅:2,170mm
全高:3,570mm

AT-200S

車両寸法図

架装シャシにより寸法が異なる場合があります



仕様

作業床最大高さ	19.7m
作業床最大積載量	1,000kg
架装シャシ	㊦-2
特別仕様	前方格納タイプ
架装メーカー	タダノ

アウトリガー張幅 (アウトリガー中心間)	
最小	1940mm
中間1	3000mm
中間2	4100mm
最大	4400mm

作業範囲図

※架装車により仕様は異なります。

