

AT-170TG

全長:6,680mm
全幅:1,880mm
全高:3,120mm



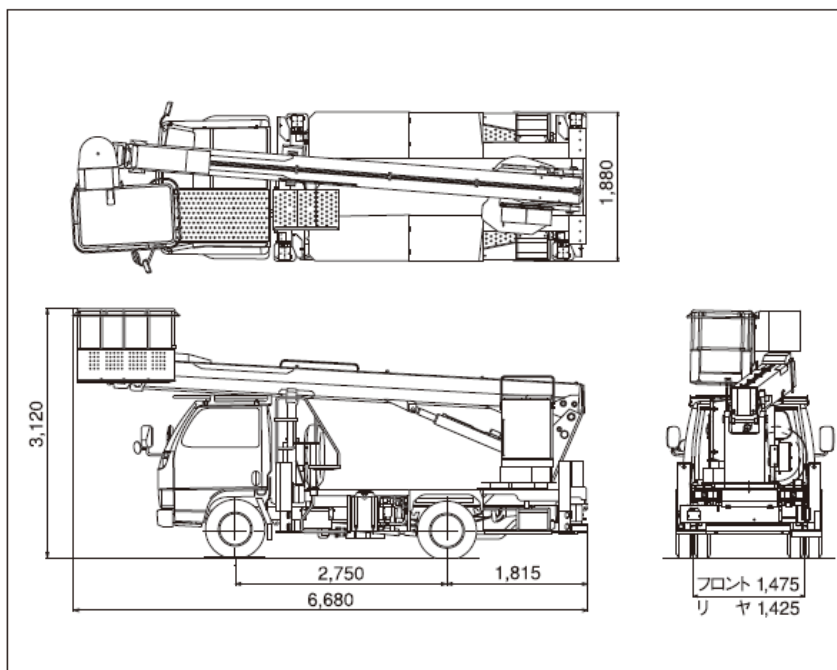
AT-170TG

仕様

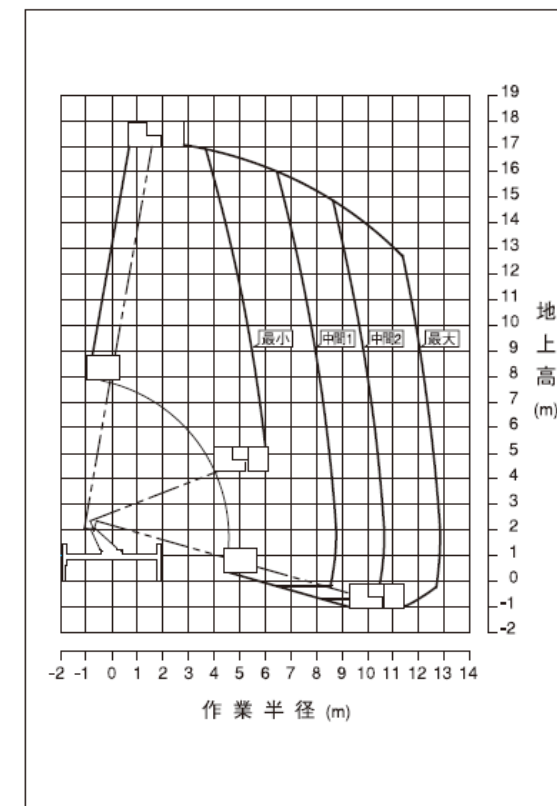
作業床最大高さ	17.0m
作業床最大積載量	200kg
架装シャシ	B-1
特別仕様	—
架装メーカー	タダノ

アウトリガー張幅(アウトリガー中心間)	
最小	1680mm
中間1	2420mm
中間2	3060mm
最大	3700mm

車両寸法図



作業範囲図



※架装車により仕様は異なります。