

AT-157CG

全長:5,650mm
全幅:1,880mm
全高:3,130mm



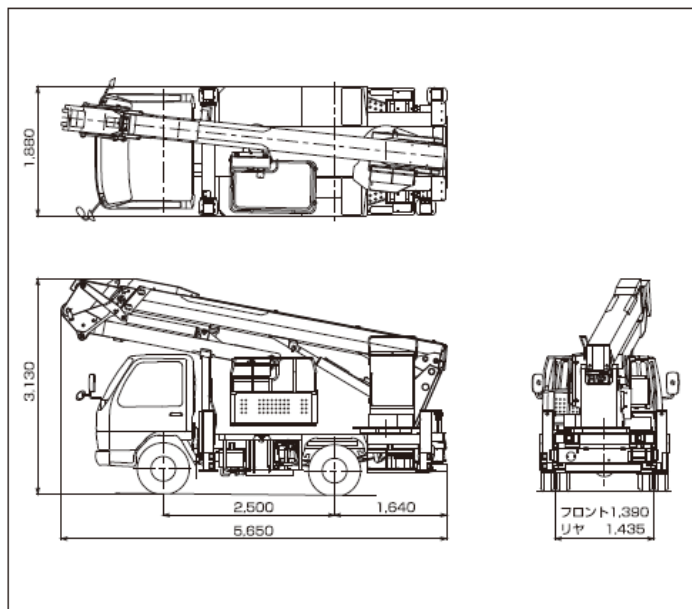
AT-157CG

仕様

作業床最大高さ	15.7m
作業床最大積載量	200kg
屈伸長さ	3.05m
架装シャシ	A-1
特別仕様	—
架装メーカー	タダノ

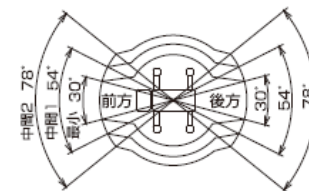
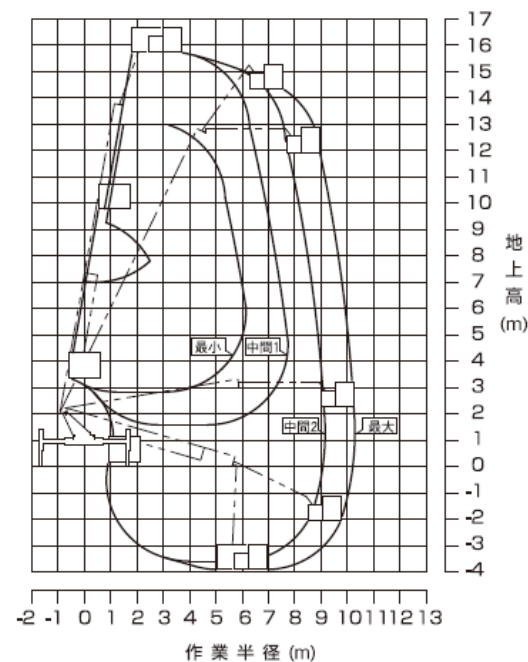
アウトリガー張幅 (アウトリガー中心間)	
最小	1670mm
中間1	2270mm
中間2	2770mm
最大	3300mm

車両寸法図



作業範囲図

※架装車により仕様は異なります。



注意

- 1.作業範囲は水平堅土上におけるもので、ブームのたわみは含んでいません。
- 2.最大、中間2、中間1、最小はアウトリガ張出幅を示します。
- 3.作業範囲は左右方向におけるもので、前後方向はアウトリガ張出幅最大と同じです。
- 4.旋回角度によって、作業範囲は右図のように連続的に変化します。