

# AT-121TG

全長:5,100mm  
全幅:1,800mm  
全高:2,790mm

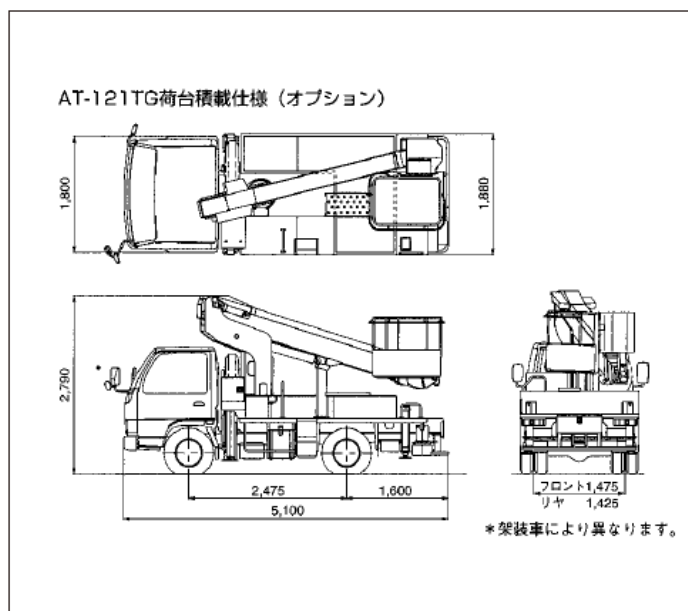


AT-121TG

## 仕様

作業床最大高さ	12.0m
作業床最大積載量	200kg
アウトリガ張幅(アウトリガ中心間)	(前)1,860mm (後)1,660mm
架装シャシ	A-1
特別仕様	FRPバケットアリ、アオリ付アリ
架装メーカー	タダノ

## 車両寸法図



## 作業範囲図

※架装車により仕様は異なります。

