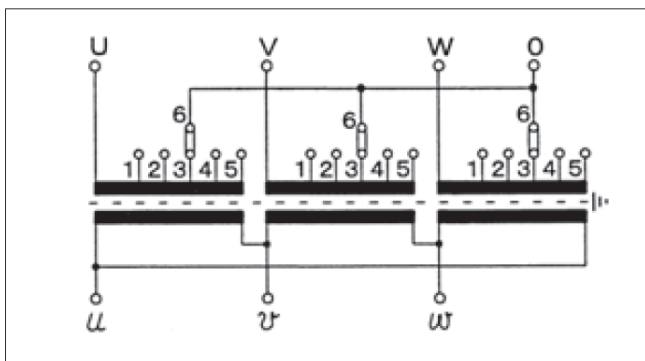


仕様

収納ケース	屋外防雨形, プレス成形, 溶融垂鉛メッキ仕上(HDZ45)
変圧器	H種絶縁乾式自冷式変圧器
相数	3φ
容量	5, 10, 20, 30, 50, 75, 100, 150, 200, 300kVA

周波数	50/60 Hz共用
一次電圧	F460-F440-R420-F400-380V
二次電圧	210V
結線	△-△(混触防止板付ケース内接地)

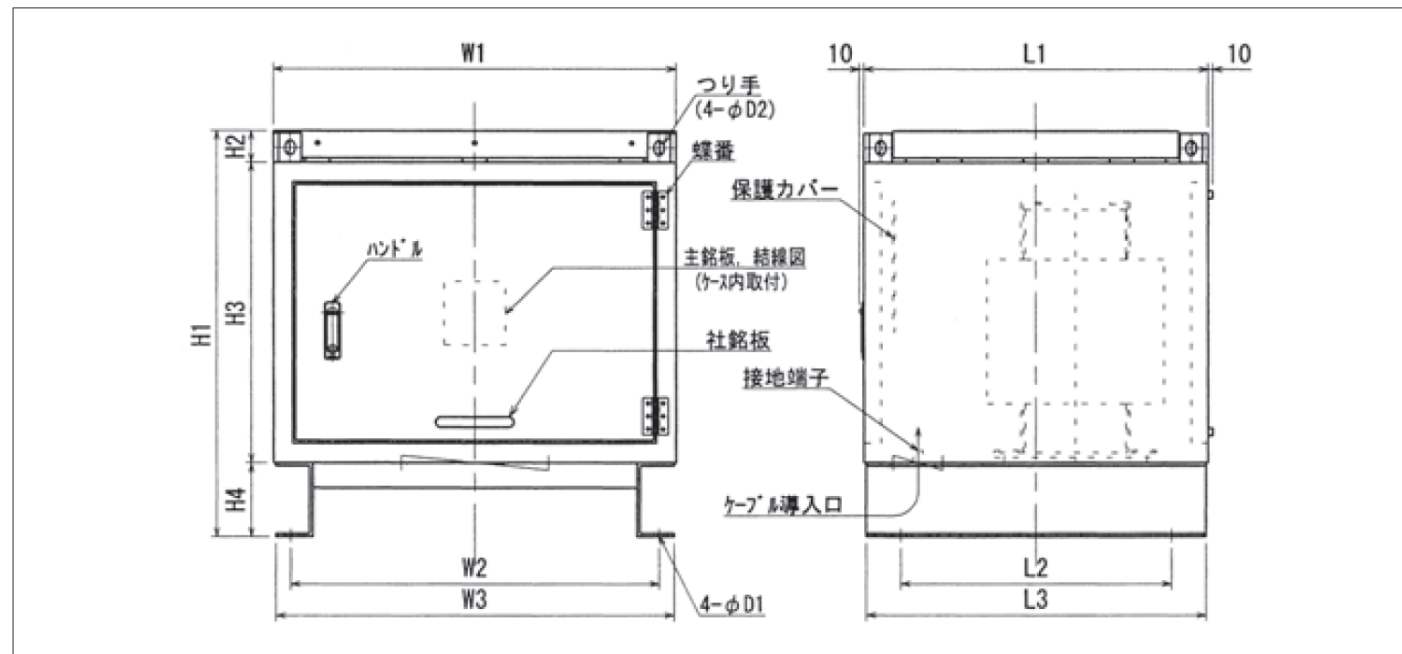
結線図



直列接続	電圧 (V)
6-5	F460
6-4	F440
6-3	R420
6-2	F400
6-1	380

※電圧切替用短絡バーを付属しております。
 ※電圧切替は必ず無電圧にて行って下さい。
 ※三相とも同一タップ電圧に合わせて下さい。

外形寸法



容量 (kVA)	L1	L2	L3	W1	W2	W3	H1	H2	H3	H4	D1	D2	ケーブル導入口 (mm)	質量 (kg)
5	440	300	430	440	400	430	475	50	350	75	15	26	(70×200)	95
10	460	300	450	450	410	440	555	50	430	75	15	26	(70×200)	120
20	520	350	510	520	480	510	575	50	450	75	15	26	(70×200)	195
30	570	400	560	600	550	590	600	50	450	100	19	26	(70×200)	235
50	610	450	600	600	550	590	655	55	500	100	19	30	(80×200)	315
75	660	500	650	790	720	780	755	55	550	150	19	30	(100×300)	480
100	700	550	690	820	750	810	825	65	610	150	19	30	(100×300)	590
150	800	600	790	970	900	960	950	50	750	150	19	30	(100×300)	860
200	800	600	790	1070	1000	1060	1000	50	800	150	19	30	(100×300)	1000
300	950	700	940	1180	1110	1170	1195	65	980	150	19	30	(140×360)	1450