

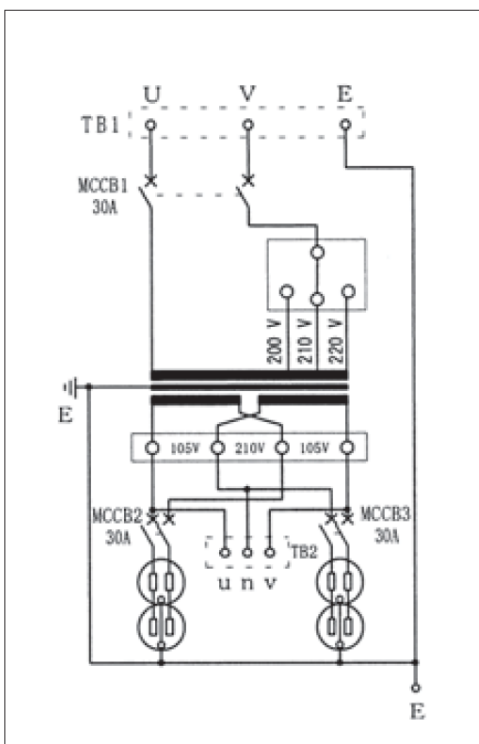
FH-10N型(可搬型)

仕様

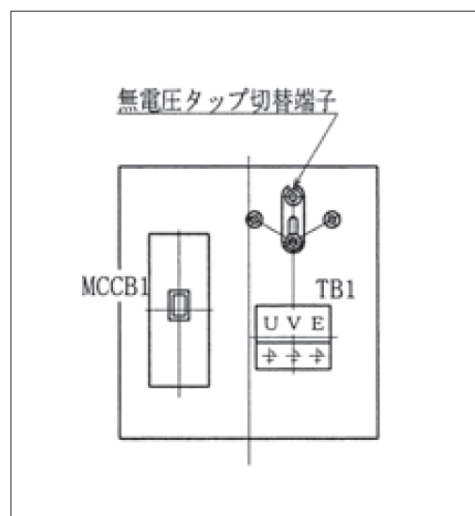
収納ケース	屋外防雨形,溶融亜鉛メッキ仕上(HDZ45)
変圧器	H種絶縁乾式自冷式変圧器
相数,容量	1φ,10kVA
周波数	50/60 Hz共用

一次電圧	F220-R210-200V
二次電圧	210/105V
保護装置	1次側 MCCB(2P), TB(3P)付
	2次側 MCCB(2P)×2, TB(3P), ダブルコンセント×2付

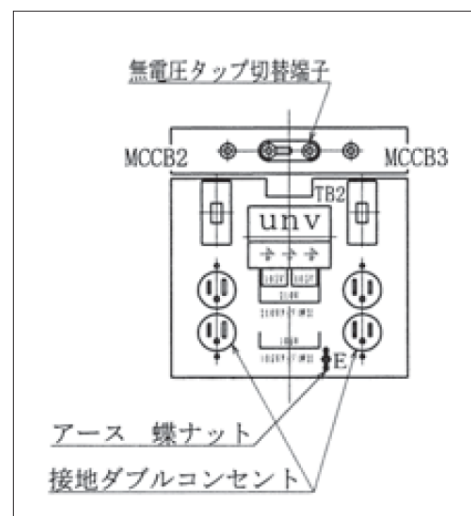
結線図



電源側パネル



負荷側パネル



負荷側タップ位置	210V	105V
端子電圧 (TB2)	$\left. \begin{array}{l} v \\ n \\ u \end{array} \right\} \begin{array}{l} 105V \\ 105V \end{array} \right] 210V$	$\left. \begin{array}{l} v \\ u \end{array} \right\} 105V$

外形寸法

