

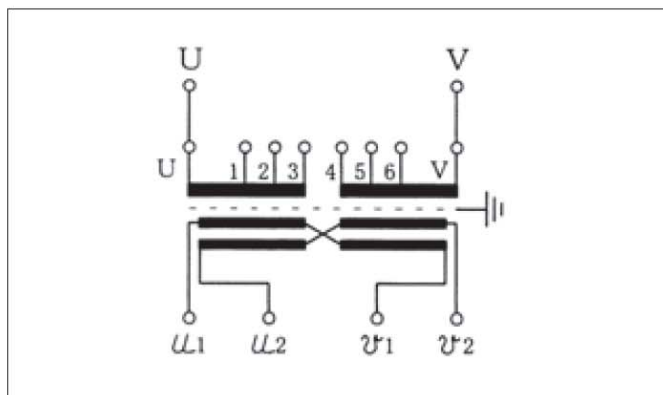
# DH-10~50N型

## 仕様

収納ケース	屋外防雨形、プレス成形、溶融亜鉛メッキ仕上(HDZ45)
変圧器	H種絶縁乾式自冷式変圧器
相数	1φ
容量	10,20,30,50kVA

周波数	50/60 Hz共用
一次電圧	F440-R420-F400/F220-R210-F200V
二次電圧	210-105V
結線	1φ2W,1φ3W共用(混触防止板付ケース内接地)

## 結線図



直列接続	電圧 (V)	並列接続	電圧 (V)
3-4	F440V	U-4, V-3	F220V
2-5	R420V	U-5, V-2	R210V
1-6	F400V	U-6, V-1	F200V

### ※1次側

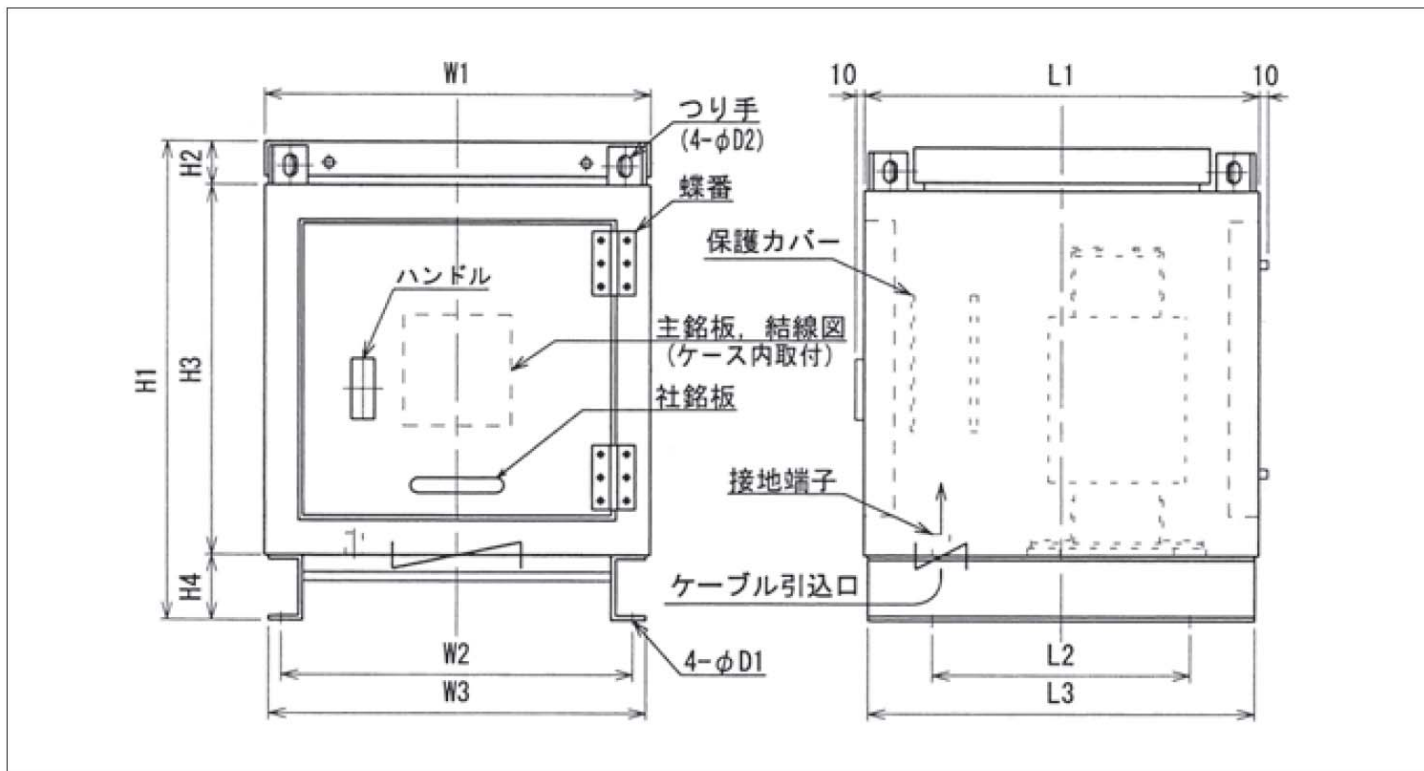
- ・電圧切替用短絡バーを付属しております。
- ・直列の場合は中央に2枚重ね、並列の場合は両端に1枚ずつ取付けて下さい。
- ・電圧切替は必ず無電圧にて行って下さい。

接続	電圧 (V)	
μ2-μ1	210-105V	1φ3W
μ1-μ2, μ1-μ2	105V	1φ2W

### ※2次側

- ・電圧切替用短絡バーを付属しております。
- ・1φ3Wの場合は中央に2枚重ね、1φ2Wの場合は両端に1枚ずつ取付けて下さい。
- ・電圧切替は必ず無電圧にて行って下さい。

## 外形寸法



容量 (kVA)	L1	L2	L3	W1	W2	W3	H1	H2	H3	H4	D1	D2	ケーブル導入口 (mm)	質量 (kg)
10	470	350	460	440	400	430	575	50	450	75	15	26	(60×150)	115
20	550	450	540	480	440	470	625	50	500	75	15	26	(60×150)	160
30	580	450	570	480	430	470	650	50	500	100	19	26	(60×150)	210
50	640	500	630	540	490	530	775	55	620	100	19	30	(80×200)	335