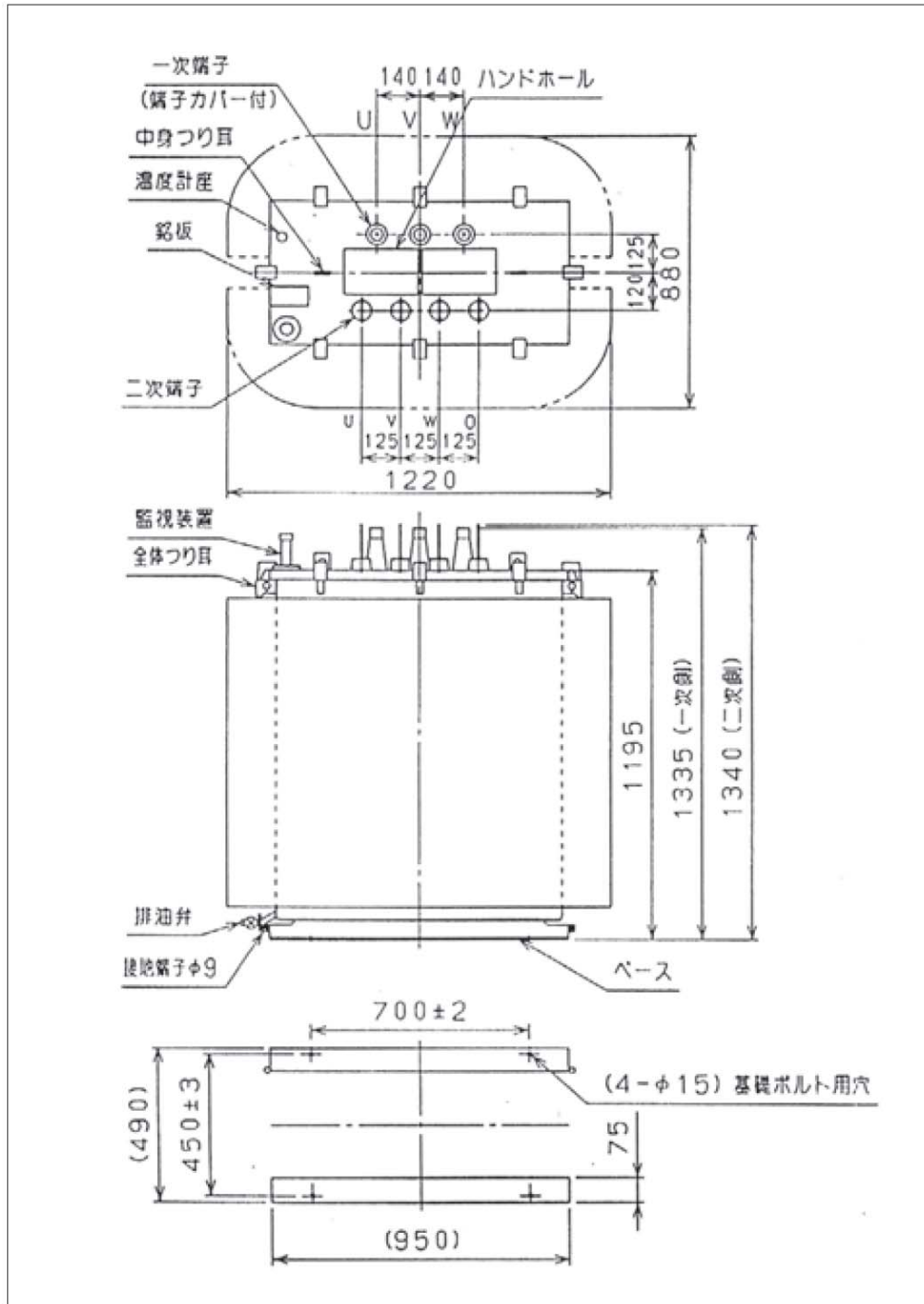


# 500kVA 油入自冷式変圧器

## 仕様

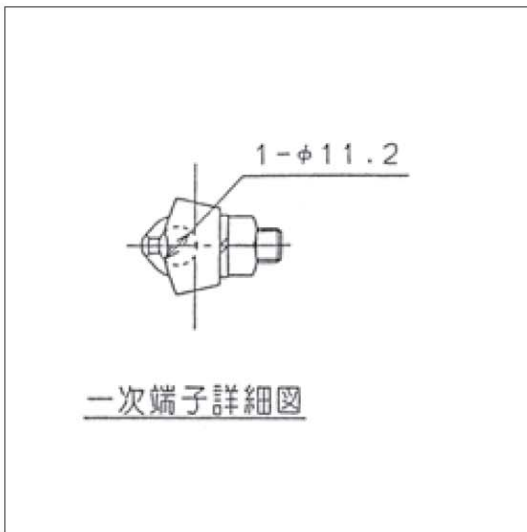
形式	SOU-DYCR 屋外用
規格	JEC-204-1978 結線 $\Delta$ - $\Delta$
一次電圧	F6750-R6600-F6450-F6300-6150V F3375-R3300-F3225-F3150-3075V
二次電圧	420V
周波数	50Hz
総質量	1435kg
油量	330L
中身つり上げ質量	745kg
中身つり上げ高さ	2465mm

## 外形寸法図



※質量は設計値です。つり上げ用具等は更に10%以上の余裕を見込んで下さい。  
※変圧器をつり上げる際は必ずシャックルを御使用下さい。

## 一次端子詳細図



## 二次端子詳細図

