

1500kVA 油入自冷式変圧器

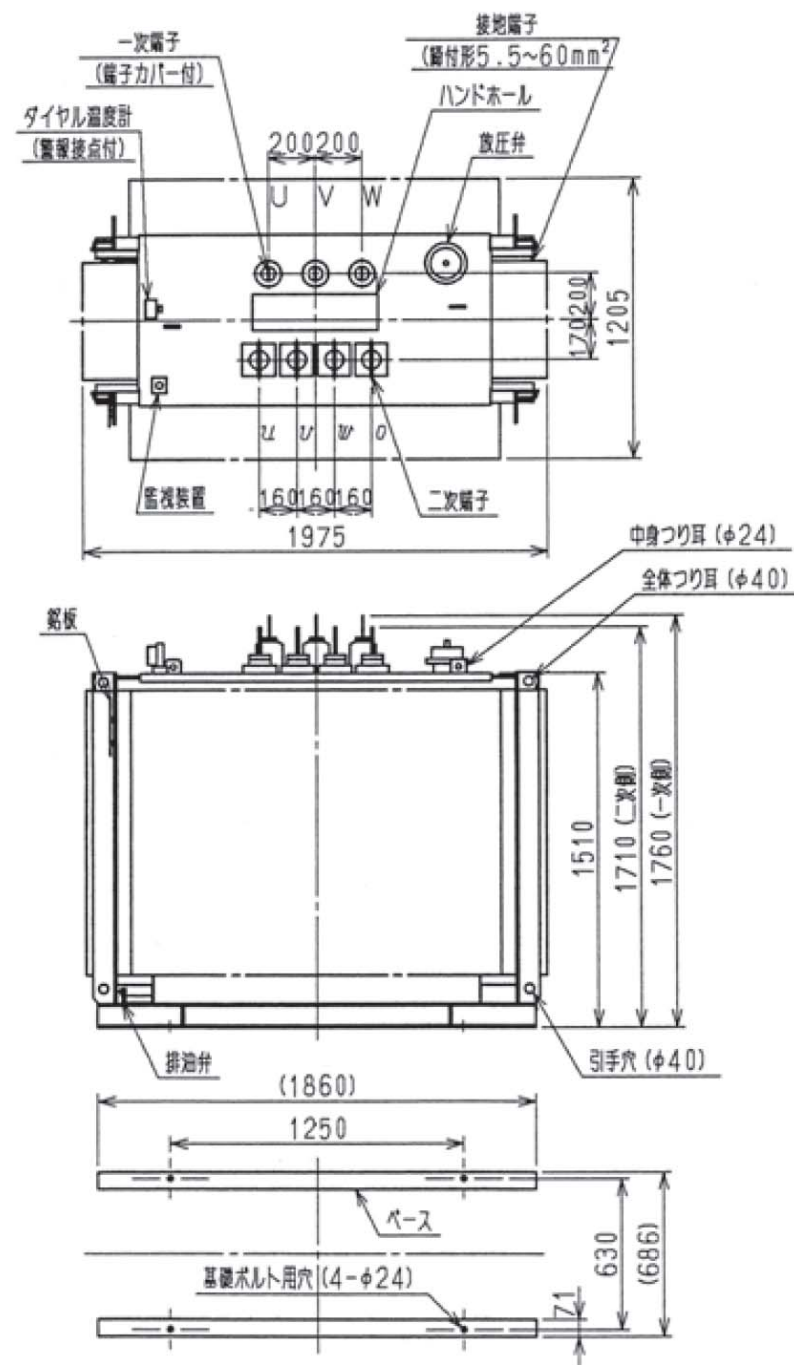
仕様

形式	SOU-DYCR 屋外用
規格	JEC-2200-1995 結線 Δ - Δ
一次電圧	F6750-R6600-F6450-F6300-6150V F3375-R3300-F3225-F3150-3075V
二次電圧	420-242V
周波数	50Hz
総質量	4350kg
油量	1200L
中身つり上げ質量	2150kg
中身つり上げ高さ	3300mm

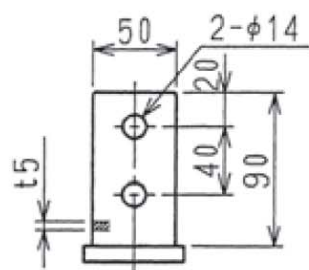
※質量は設計値です。つり上げ用具等は更に10%以上の余裕を見込んで下さい。

※変圧器をつり上げる際は必ずシャックルを御使用下さい。

外形寸法図

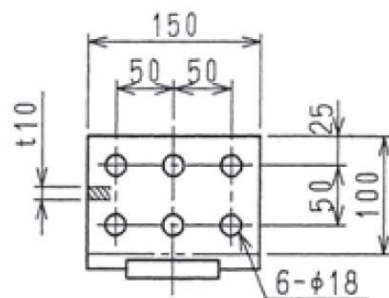


一次端子詳細図



一次端子詳細図

二次端子詳細図



二次端子詳細図