

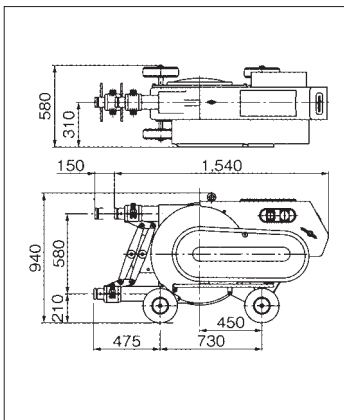
# ●スクイズポンプ

## スクイズポンプ MM シリーズ



MM201HA

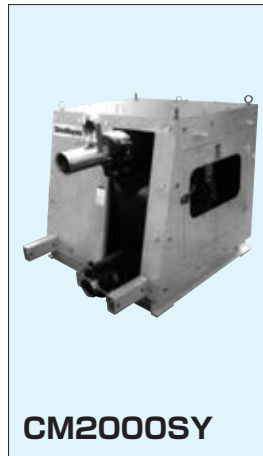
### ■寸法図



### ■仕様

形式	MM105HA	MM106HA	MM200HA	MM201HA	
型式	スクイズ式				
吐出量	2.5, 4, 6m <sup>3</sup> /h	2.5, 4.5, 6m <sup>3</sup> /h	3~13, 4~16m <sup>3</sup> /h	5, 9, 12m <sup>3</sup> /h	
吐出圧力 MPa		2.5	1.5	2.5	
吐出口径 インチ	2"メスPT	2"メスPT	1 1/2"メスPT	2"メスPT	
最大搬送距離	水平 m	160	140	—	
	垂直 m	40	40		
吸入口径 インチ	2"カムロックオス※	2"カムロックオス※	1 1/2"メスPT※	2"カムロックオス※	
動力 kw	5.5	5.5	0.4(単相100V)	7.5	
本体寸法	長さ Lmm	1,270	1,468	710	1,700
	幅 Wmm	790	500	420	580
	高さ Hmm	540	731	445	940
重量 kg	230	230	65	320	
付属品					
オプション	ホッパー付・リモコン付・インバーター仕様		ホッパー付・リモコン付	ホッパー付・リモコン付・インバーター仕様	
メーカー	※ホッパー付の場合は専用サクシオン 新明和工業㈱				

## スクイズポンプ CM2000SY



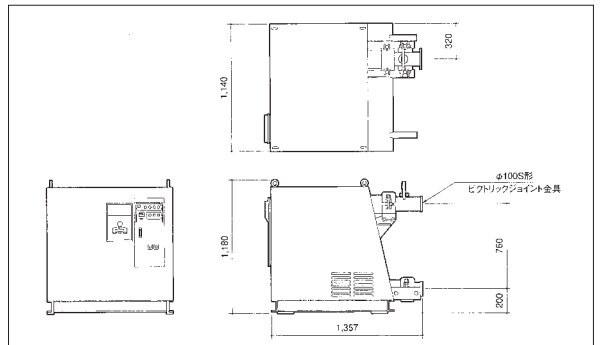
CM2000SY

### ■仕様

形式	CM2000SY	
吐出量	m <sup>3</sup> /h	12,20
最大搬送距離	水平 m	150
	垂直 m	25
最大真空度	kPa	97
最大骨材	mm	25
動力	15kW 3相 200V	
ポンプ方式	スクイズ式	
質量	kg	950

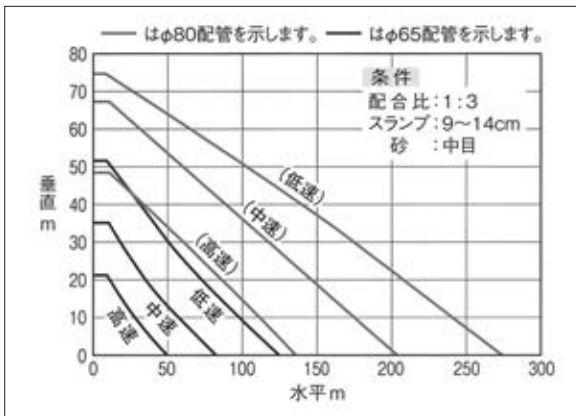
※注1: 実際の商品には専用アジテーター(ホッパー)が本体に取り付けられています。

### ■寸法図



MM201

### ■性能曲線 (MM201)



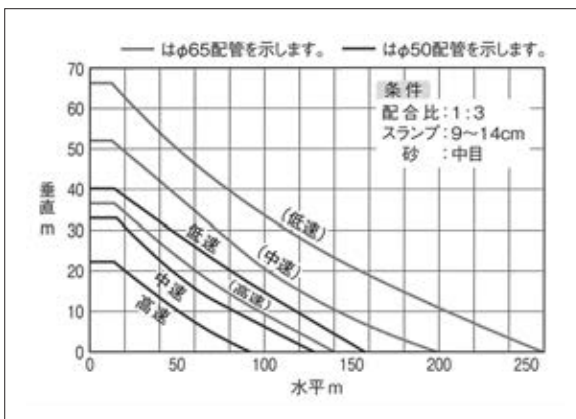
### ■仕様

型 式	MM201
吐出量 (ℓ/min)	83・150・200
最大吐出圧量 (MPa)	2.5
動力 (kW)	7.5
電圧 (V)	三相 200
ポンピングチューブ径 (mm)	φ65
吸込・吐出口径 (mm)	φ65
質量 (kg)	310



MM106

### ■性能曲線 (MM106)



### ■仕様

型 式	MM106
吐出量 (ℓ/min)	40・75・100
最大吐出圧量 (MPa)	2.5
動力 (kW)	5.5
電圧 (V)	三相 200
ポンピングチューブ径 (mm)	φ50
吸込・吐出口径 (mm)	φ50
質量 (kg)	230