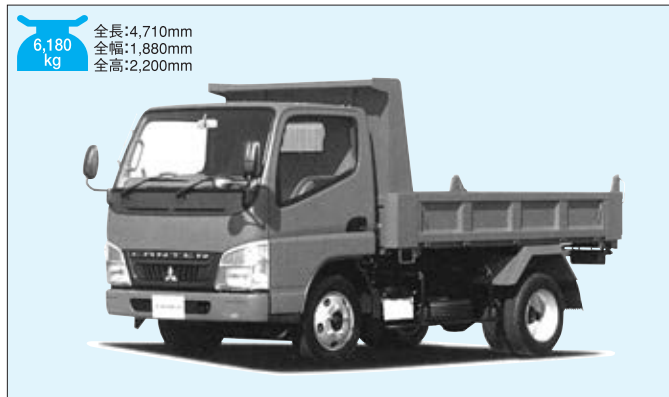
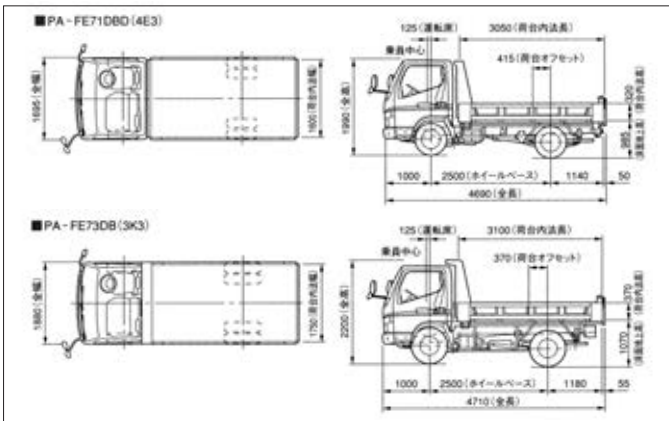


# ●車両

## 2t, 3t. ダンプカー



### ■寸法図

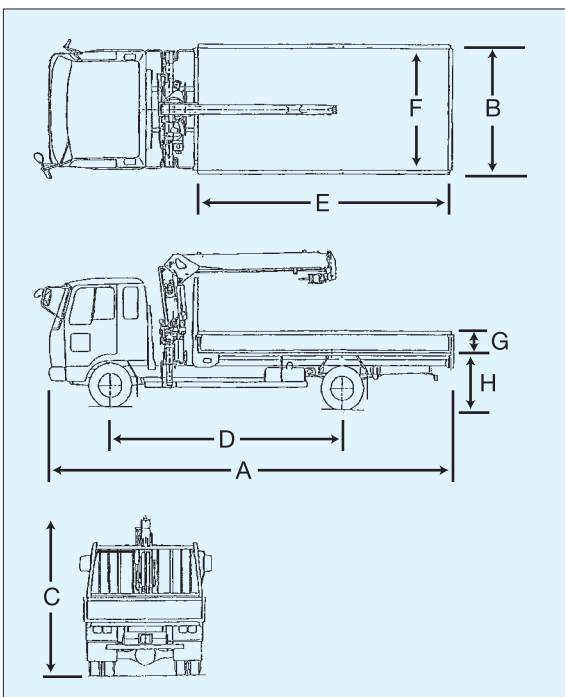


### ■仕様

型式	セフターローダダンプ 2・3t積 標準キャブ	
	全低床	低床
ダンプ角度	60°	
ダンプ機構	ガーウッド式	
フレーム断面形状	オープンフレーム	
荷台板厚 (mm)	デッキ	6.0
	フロントパネル	3.2
	サイドゲート	3.2
	リヤゲート	4.5
荷台仕様	鳥居形状	B
	プロテクター	無
	リヤゲートヒンジ高さ (mm)	120
コントロール関係	リヤフェンダー	角
	PTO一体型ダンプレバー	● (M/T)
	A/T用多板式T/M.P.T.O	
	三転ダンプ操作レバー	
	ダンプレバー	●
	ボデーサイド操作装置	●
	ダンプウォーニングランプ	●
	リヤゲート落下防止装置	●
	リヤゲート自動閉鎖装置	●
	ボデー跳ね上がり防止装置	
ベッセル関係装置	ロープフック	● (4対)
	作業灯	
	導板掛	
	鳥居上部枕木/角出し	
	安全棒 (ボデー落下防止)	●
付属関係装置	スベアタイヤキャリア	●
	スコップ掛け	●
	工具箱	
	サイドバンパー	
	リヤバンパー	●
	テールランプガード	

# ●自積載クレーン (全車ラジコン仕様)

## 4t自積載クレーン(5段ブーム) / 3t自積載クレーン(4段ブーム)



### ■仕様

機種	4t自積載クレーン		3t自積載クレーン	
	いすゞ	三菱ふそう	三菱ふそう	
車体メーカー	いすゞ	三菱ふそう	三菱ふそう	
型式 (車種)	PB-FRR35K3S	PA-FK71DJ	PA-FE73CEN	
最大積載量 (kg)	2,800	2,800	3,000	
クレーン	型式	ZC-405	ZC-204	
	最大吊荷重 (t)	2.9	2.9	
	ブーム段数	5段	4段	
	車両全長A (mm)	8,240	8,135	5,985
寸法	車両全幅B (mm)	2,260	2,240	1,930
	車両全高C (mm)	3,100	3,095	2,650
	ホイールベースD (mm)	4,700	4,650	3,350
	長さE (mm)	5,460	5,500	3,550
	幅F (mm)	2,140	2,120	1,790
	煽り高さG (mm)	400	400	380
	床面上高H (mm)	845	795	660
	エンジン型式	6HL1	6M61/4M50	4M50
エンジン	最高出力KW (PS) /rpm	7.16	8.20	5.24/4.89
	排ガス・NOX	低PM認定	低PM認定	低PM認定
	最小回転半径 (mm)	—	—	—
	乗車定員 (人)	2	2	3
その他	燃料タンク容量 (ℓ)	100	100	100
	ラジコン	有り	有り	有り

※仕様内容は記載とは異なる場合がございますのでご了承ください。