

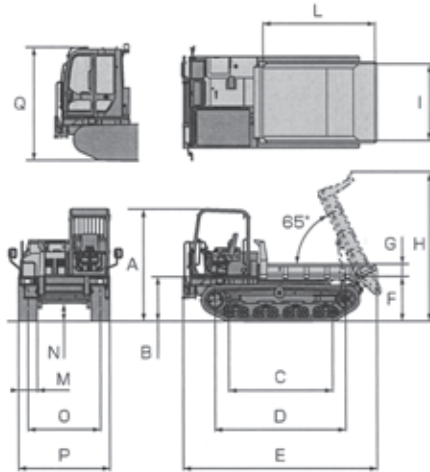
●運搬

YANMAR C50R-5 (スcoopエンドベッセル仕様)



■外径寸法図

スcoopエンドベッセル仕様



スcoopエンドベッセル仕様

	(mm)
A	2680
B	1040
C	2500
D	3145
E	4670
F	1055
G	295
H	3580
I	1845
J	—
K	—
L	2700
M	450
N	435
O	1750
P	2200
Q	2730

■仕様

仕様	キャノピー	
エンジン	形式	4TNV94CHT-NTBC
	名称	立形直列水冷4サイクル直噴ディーゼル(CR+DPF)
	出力(ネット)/回転数 kW(PS)/min ⁻¹	83.2[113.1]/2500
作業性能	最大積載量 kg	3800
	最大ダンプ角 度	65
	ダンプクリアランス mm	610
	荷台容量 平積/山積 m ³	1.3/2.3
	荷台(全長×全幅×全高) mm	2700×1845×295
	走行速度 前進/後退 km/h	0~9.2/0~9.2

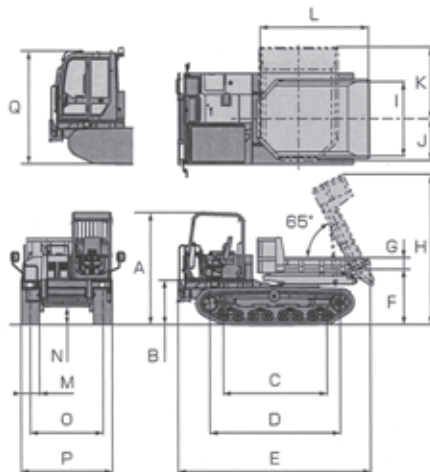
駆動操作	動力伝達方式	二段変速HST
足まわり	最低地上高 mm	435
	軸距(タンブラ中心距離) mm	3145
	輪距(復帯中心距離) mm	1750
	クローラ幅(ゴム) mm	450
	接地圧(積載時 ^{*1}) kPa[kg/cm ²]	31.9[0.325]
その他	バッテリー	125D31R
	燃料タンク ℓ	121.3
寸法および質量	全長×全幅×全高 mm	4670×2200×2680
	機械質量 kg	5410

*1 労安法による機械総質量

YANMAR C50R-5 (180° 旋回ベッセル仕様)



180° 旋回ベッセル仕様



180° 旋回ベッセル仕様

	(mm)
A	2680
B	1040
C	2500
D	3145
E	4650
F	1305
G	285
H	3600
I	1795
J	1005
K	1730
L	2615
M	450
N	435
O	1750
P	2200
Q	2730

■仕様

仕様	キャノピー	
エンジン	形式	4TNV94CHT-NTBC
	名称	立形直列水冷4サイクル直噴ディーゼル(CR+DPF)
	出力(ネット)/回転数 kW(PS)/min ⁻¹	83.2[113.1]/2500
作業性能	最大積載量 kg	3800
	最大ダンプ角 度	65
	ダンプクリアランス mm	890
	荷台容量 平積/山積 m ³	1.2/1.2
	荷台(全長×全幅×全高) mm	2615×1795×285
	走行速度 前進/後退 km/h	0~9.2/0~9.2

駆動操作	動力伝達方式	二段変速HST
足まわり	最低地上高 mm	435
	軸距(タンブラ中心距離) mm	3145
	輪距(復帯中心距離) mm	1750
	クローラ幅(ゴム) mm	450
	接地圧(積載時 ^{*1}) kPa[kg/cm ²]	32.5[0.331]
その他	バッテリー	125D31R
	燃料タンク ℓ	121.3
寸法および質量	全長×全幅×全高 mm	4650×2200×2680
	機械質量 kg	5880

*1 労安法による機械総質量

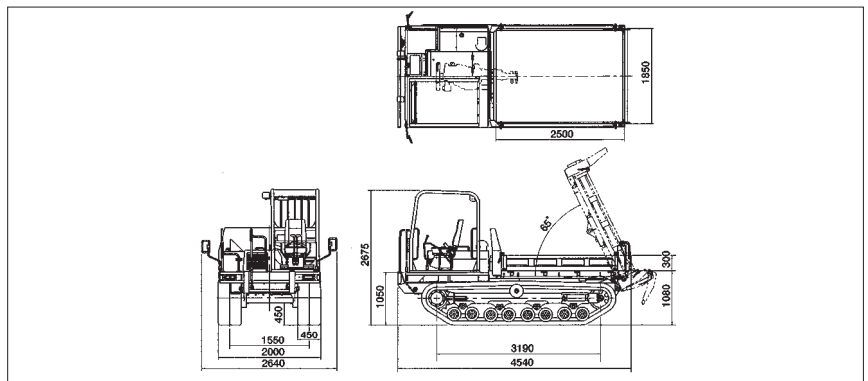
●運搬

YANMAR C50R-3



4,900 kg
全長:4,540mm
全幅:2,000mm
全高:2,675mm

■寸法図

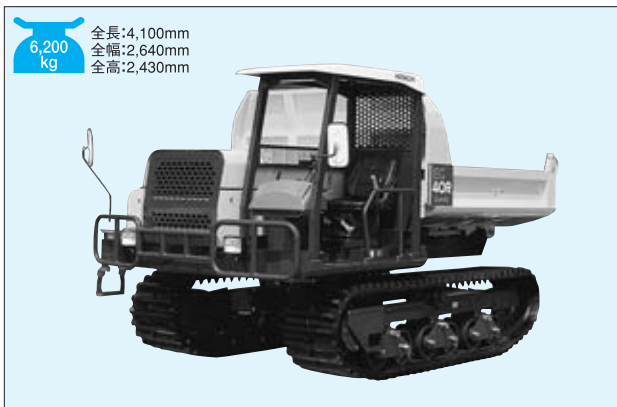


■仕様

項目	C50R-3 標準機		項目	C50R-3 標準機			
エンジン	形式	立形水冷4気筒直噴ディーゼル	駆動操作	動力伝達方式	2段変速HST		
	名称	4TNE106	足まわり	最低地上高	mm	450	
	定格出力/回転数 kW/min ⁻¹ (PS/rpm)	67.6/2500 (92/2500)		軸距(タンブラ中心距離)	mm	3190	
作業性能	最大積載量	kg		3800	輪距(履帯中心距離)	mm	1550
	最大ダンブ角	度		65	クローラ幅(ゴム)	mm	450
	ダンブクリアランス	mm		670	接地圧(積載時)	kPa (kg/cm ²)	29.4 (0.3)
	荷台容量	平積	m ³	1.4	その他	バッテリー	75D23R×2
	山積	m ³	2.3	燃料タンク容量		ℓ	82
荷台(全長×全幅×全高)	mm	2500×1850×300	寸法および質量	全長×全幅×全高	mm	4540×2000×2675	
走行速度	低速	km/h	0~7	質量	kg	4900	
	高速	km/h	0~10				

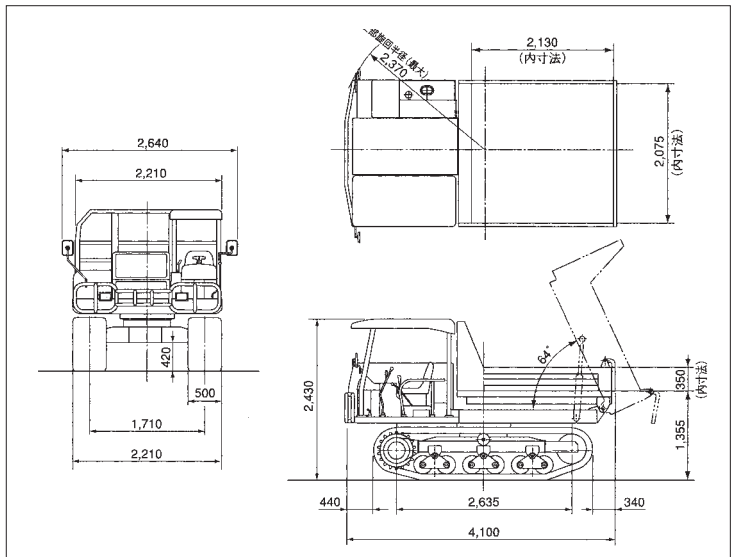
[注] 単位は、国際単位系 (SI) による表示です。() 内は、従来の単位表示を参考値として併記しました。

日立 EG40R (全旋回)



6,200 kg
全長:4,100mm
全幅:2,640mm
全高:2,430mm

■寸法図



■仕様

形式	EG40R 土砂専用荷台		
機械質量	kg	6,200	
最大積載量	kg	4,000	
荷台平積容量	m ³	1.55	
エンジン	名称	いすゞA-4BG1T	
	形式	水冷4サイクル直接噴射式	
	定格出力 kW/min ⁻¹ (PS/rpm)	73.6/2,000 (100/2,000)	
	総行程容積(総排気量) L (cc)	4,329 (4,329)	
接地圧	空車時	kPa (kgf/cm ²)	23 (0.24)
	積載時	kPa (kgf/cm ²)	38 (0.39)
駆動システム	全油圧式 (HST)		
旋回速度	min ⁻¹ (rpm)	7 (7)	
登坂能力(空車時)	度 (%)	30 (58)	
走行速度	低速	km/h	0~6.0
	高速	km/h	0~11.0

[注] 単位は、国際単位系 (SI) による表示です。
() 内は、従来の単位表示を参考値として併記しました。

