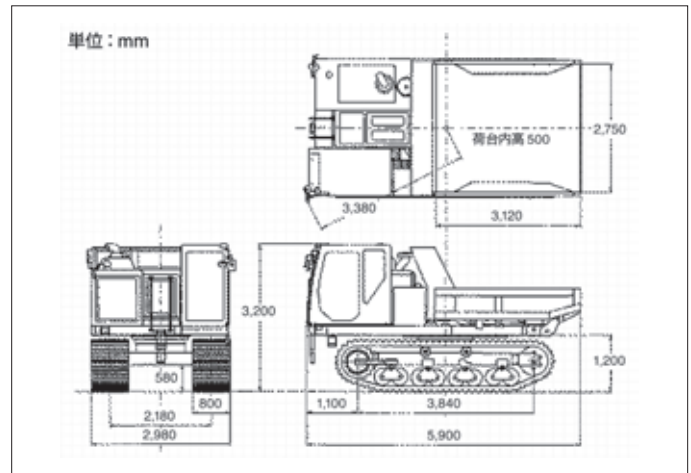


# ●運搬

## 諸岡 MST-2200VDR



### ■寸法図



### ■仕様

型式	MST-2200VDR	
機械質量	kg	15,890
最大積載量	kg	11,000
エンジン型式	CAT C7.1 Acert Tier 4 Lnt.	
エンジン出力	kw/rpm	186/2,200
全長	mm	5,900
全幅	mm	2,980
全高	mm	3,200
荷台(長さ×幅×高さ)	mm	3,120×2,750×500

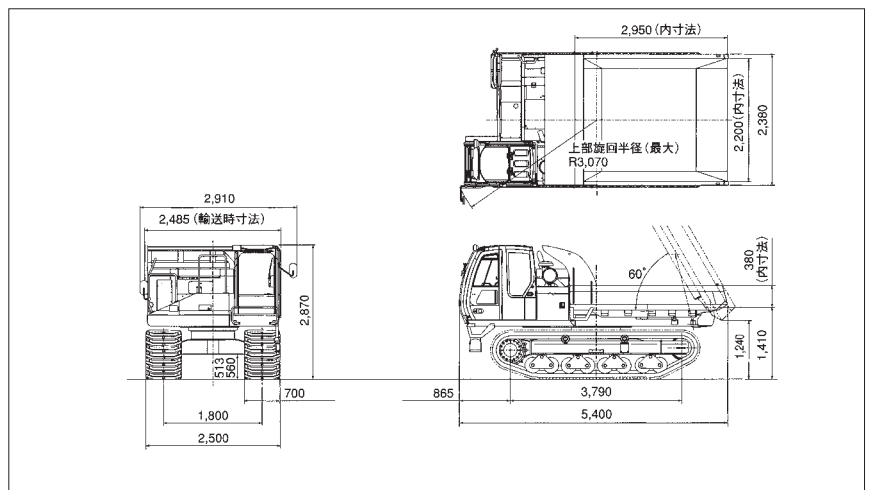
最低地上高	mm	580
旋回半径	mm	3,380
クローラ幅	mm	800
駆動方式		HST
走行速度 Lo/Hi	km/h	8/10
接地圧(空車時)	kPa	35.4
燃料タンク容量	ℓ	300

●画像はイメージです。カタログの内容は、予告なく変更することがあります。

## 日立 EG70R



### ■寸法図



### ■仕様

形式	EG70R	
機械質量	kg	10,800
最大積載量	kg	6,500
荷台平積容量/山積容量	m <sup>3</sup>	2.2/3.76
エンジン	名称	いすゞCC-6BG1T
	形式	水冷6気筒直接噴射式
	定格出力 kW/min <sup>-1</sup> (PS/rpm)	132.6/2,200 (180.0/2,200)
	総行程容積(総排気量) L (cc)	6,494 (6,494)
接地圧	空車時	kPa (kgf/cm <sup>2</sup> ) 20 (0.20)
	積載時	kPa (kgf/cm <sup>2</sup> ) 32 (0.33)

駆動システム	1全油圧式(HST)		
シュー材質	ゴム・鉄芯式		
シュー幅	mm	700	
登坂能力(空車時)	度(%)	30(58)	
走行速度	低速	km/h	0~7.0
	高速	km/h	0~10.0
燃料タンク容量	L	165	

[注]単位は、国際単位系(SI)による表示です。

( )内は、従来の単位表示を参考値として併記しました。



OTHER

運搬