

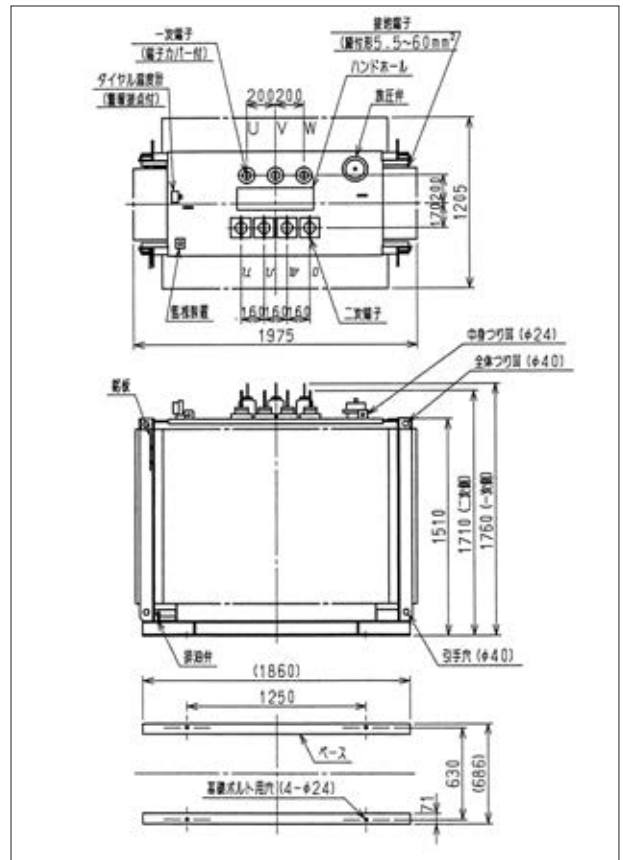
1500kVA 油入自冷式変圧器

■仕様

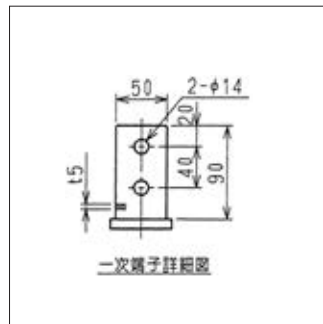
形式	SOU-DYCR 屋外用
規格	JEC-2200-1995 結線 △-△
一次電圧	F6750-R6600-F6450-F6300-6150V F3375-R3300-F3225-F3150-3075V
二次電圧	420-242V
周波数	50Hz
総質量	4350kg
油量	1200L
中身つり上げ質量	2150kg
中身つり上げ高さ	3300mm

※質量は設計値です。つり上げ用具等は更に10%以上の余裕を見込んで下さい。
※変圧器をつり上げる際は必ずシャックルを御使用下さい。

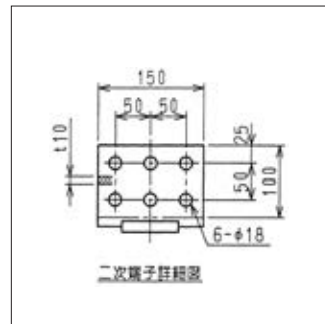
■外形寸法図



■一次端子詳細図



■二次端子詳細図



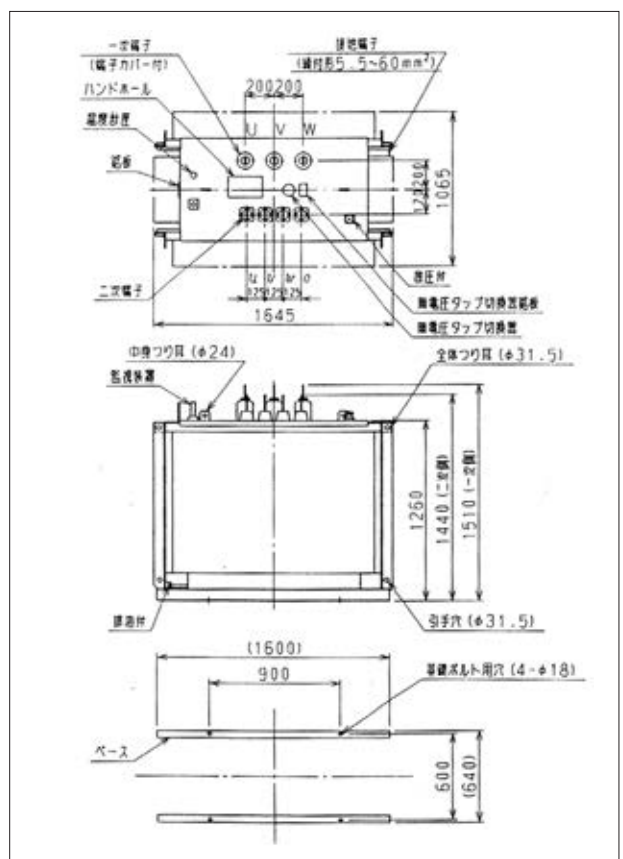
1000kVA 油入自冷式変圧器

■仕様

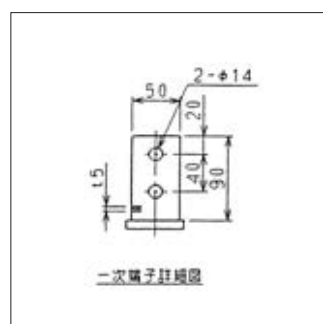
形式	SOU-DYCR 屋外用
規格	JEC-204-1978 結線 △-△
一次電圧	F6750-R6600-F6450-F6300-6150V
二次電圧	420-242V
周波数	50Hz
総重量	2760kg
油量	700L
中身つり上げ質量	1390kg
中身つり上げ高さ	2800mm

※質量は設計値です。つり上げ用具等は更に10%以上の余裕を見込んで下さい。
※変圧器をつり上げる際は必ずシャックルを御使用下さい。

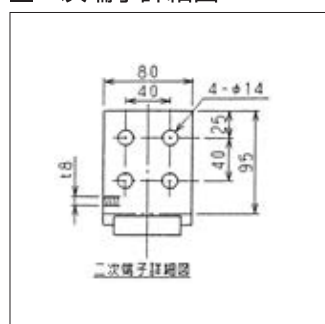
■外形寸法図



■一次端子詳細図



■二次端子詳細図



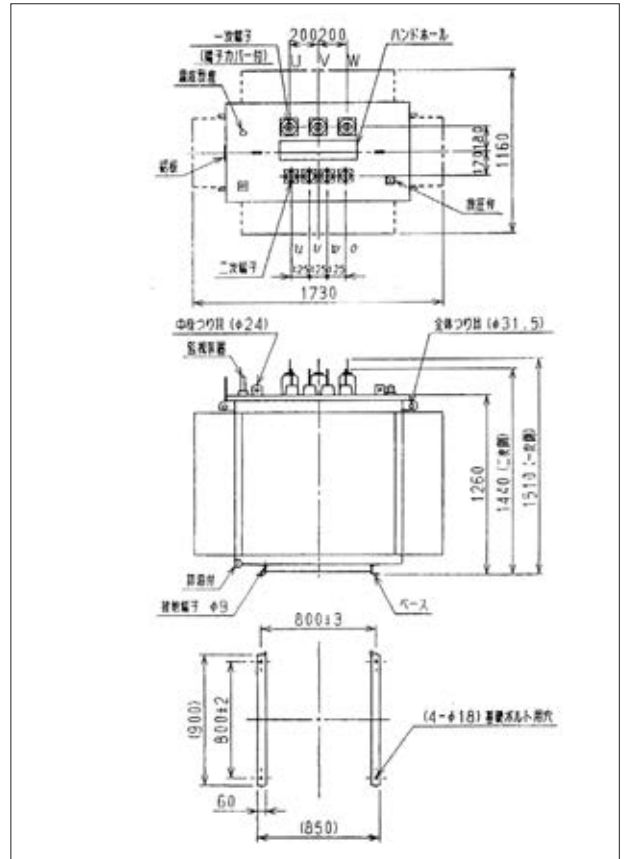
●三相

750kVA 油入自冷式変圧器

■仕様

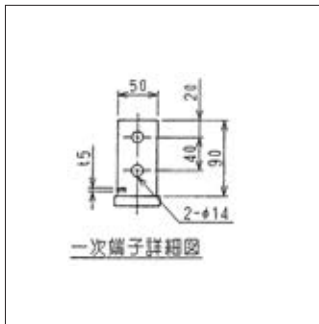
形式	SOU-DYCR 屋外用	
規格	JEC-2200-1995 結線 Δ - Δ	
一次電圧	F6750-R6600-F6450-F6300-6150V F3375-R3300-F3225-F3150-3075V	
二次電圧	420-242V	
周波数	50Hz	
総質量	2480kg	
油量	690L	
中身つり上げ質量	1150kg	
中身つり上げ高さ	2900mm	

■外形寸法図

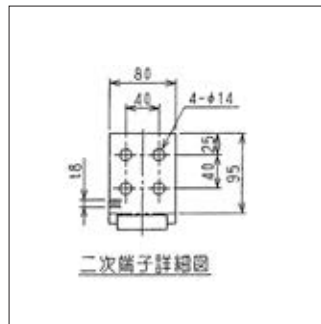


※質量は設計値です。つり上げ用具等は更に10%以上の余裕を見込んで下さい。
※変圧器をつり上げる際は必ずシャックルを御使用下さい。

■一次端子詳細図



■二次端子詳細図

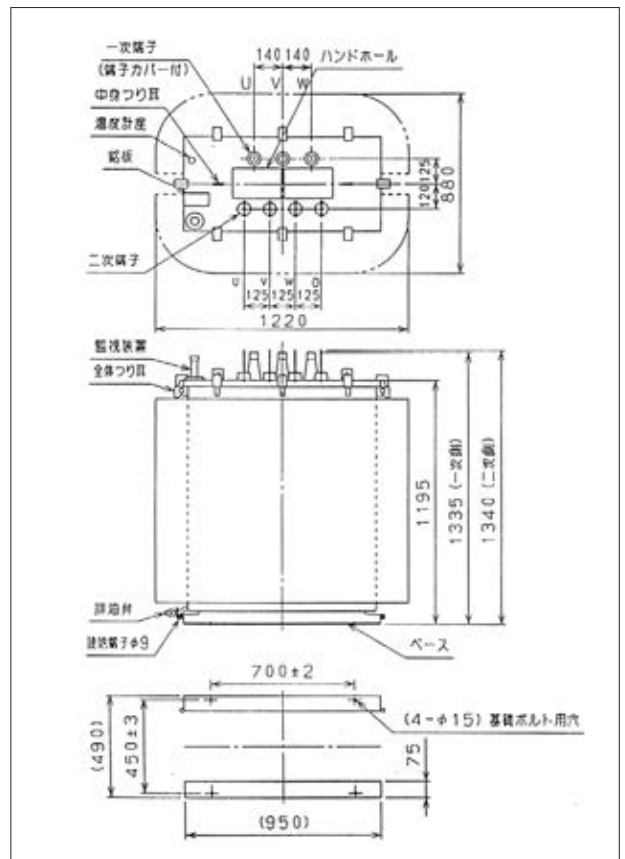


500kVA 油入自冷式変圧器

■仕様

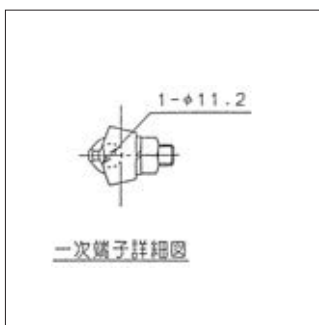
形式	SOU-DYCR 屋外用	
規格	JEC-204-1978 結線 Δ - Δ	
一次電圧	F6750-R6600-F6450-F6300-6150V F3375-R3300-F3225-F3150-3075V	
二次電圧	420V	
周波数	50Hz	
総質量	1435kg	
油量	330L	
中身つり上げ質量	745kg	
中身つり上げ高さ	2465mm	

■外形寸法図



※質量は設計値です。つり上げ用具等は更に10%以上の余裕を見込んで下さい。
※変圧器をつり上げる際は必ずシャックルを御使用下さい。

■一次端子詳細図



■二次端子詳細図

