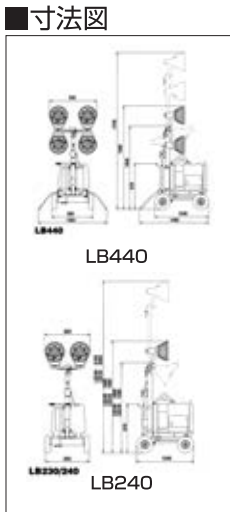


●投光機

ヤンマー 移動式投光機 LB440/LB240



仕様

品名	LB440	LB240	
電圧	100V	100V	
電流	始動時	18.6A	9.3A
	安定時	18.6A	9.3A
	種類×灯数	400Wメタルハライドランプ×4灯	400Wメタルハライドランプ×2灯
全光束	142,000ルーメン(垂直時)	71,000ルーメン(垂直時)	
	マスト操作	手動ウィンチ	手動ウィンチ
マスト最大・最小 [mm]	1980~4700	1980~4700	
収納時(L×W×H) [mm]	1040×920×1600mm	1040×800×1600mm	
重量	138kg	103kg	
形式	YDG300SS-5E/6E	YDG200SS-5E6E	
出力	単相100V 2.7kW(3.0kW)	単相100V 1.7kW(2.0kW)	
始動方式	セルスタート	セルスタート	
使用燃料	軽油(JIS2号軽油)満タン15リットル	軽油(JIS2号軽油)満タン15リットル	
投光機運転時間	約20h(約17h)	約30h(約26h)	
オイル警報装置	オイル切れ自動停止装置装備	オイル切れ自動停止装置装備	
乾燥重量	141kg	131kg	
乾燥総重量	279kg	234kg	

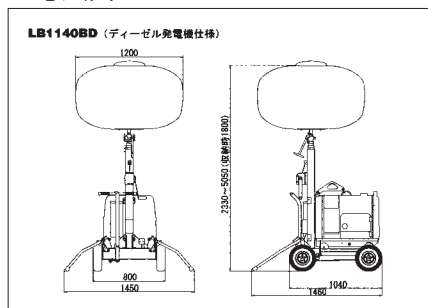
ヤンマー バルーン投光機 LB1140BD



仕様

品名	LB1140BD	
電圧	100V	
電流	11.2A	
ランプ	種類	メタルハライドランプ
	(ワット数)×(灯)	1,000W×1灯
	全光束	112,000ルーメン
	使用可能周囲温度	-5℃~40℃
マスト	形式	伸縮 4段
	操作方法	手動ウィンチ
寸法	作業時(L×W×H)	1460×1450×2330~5050mm
	収納時(L×W×H)	1040×800×1800mm
重量	103kg	
型式	ヤンマーYDG200SS-5E/6E	
出力	1.7kW(50Hz)/2.0kW(60Hz)	
始動方法	セルスタート	
使用燃料	ディーゼル軽油(JIS2号軽油)	
満タン容量	15リットル	
乾燥重量	131kg	
満タン時連続運転時間	約20時間(50Hz)/約17時間(60Hz)	
乾燥重量	234kg	

寸法図



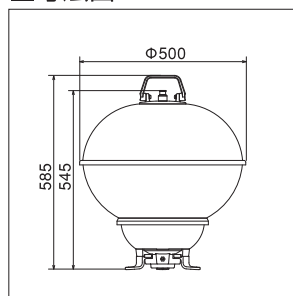
ボールライト MLA-150KH



仕様

品名	MLA-150KH
ワット数	150W
種類	メタルハライド
電圧	AC単相100V
電流	1.8A(50/60Hz兼用)
全光束	14,500lm(ルーメン)
寸法全高(mm)×全幅(φ)	585mm×500φ
長さ	5m
種類	VCT
太さ(mm ²)	2.0mm ²
心数(C)	3C
定格	2P・15A・125V
個数	1

寸法図



照度表

