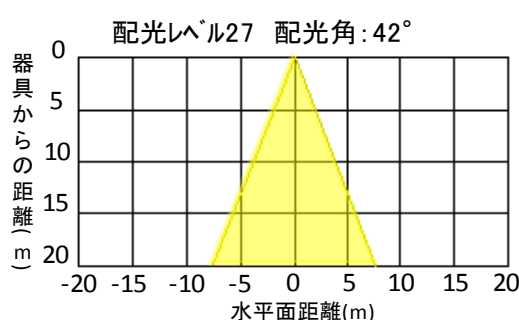
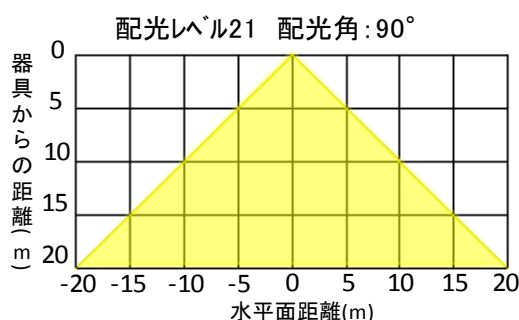
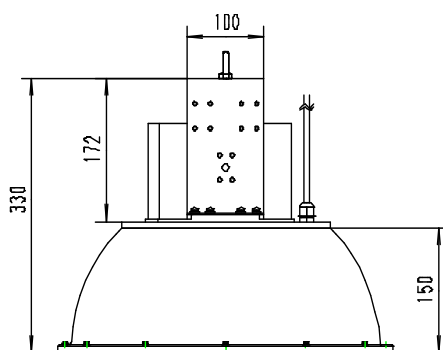
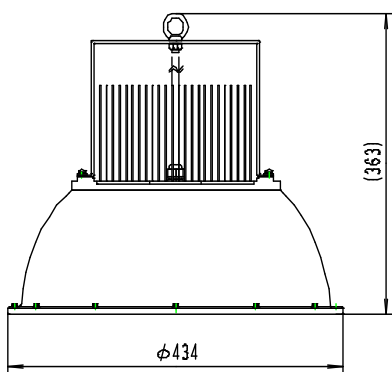


# Lightning J 高天井シリーズ製品仕様 / 320W天井灯



配光レベル一覧

配光レベル	配光角
配光レベル21	90°
配光レベル22	80°
配光レベル23	64°
配光レベル24	58°
配光レベル25	52°
配光レベル26	46°
配光レベル27	42°

製品型番	M320-EAA0-D2*D (*は配光仕様)
電源入力電圧・周波数	AC100V~240V・50/60Hz
消費電力	約320W (LED部:約290W)
光源モジュール全光束	31,900lm (Ra70時)
色温度	標準 5,000K (3,000~7,000Kをカスタム対応)
平均演色評価数 Ra	標準 Ra70 (Ra80,Ra90についてはカスタム対応)
配光角	42°~90° (7段階配光制御可能)
照明寸法	φ434*363mm
照明重量	約6kg (+電源別置き:重量1.88kg)
使用温度	-20℃~50℃
LED設計寿命	60,000時間(使用環境温度40℃以下の時)
水銀ランプ 1000W ・ メタルハライドランプ 700W 相当品	

※製品型番はカスタムの色温度/平均演色評価数ご指定時は変わります。

単一光源の特徴を活かし照射角を自在に制御、天井の高さに合わせて床面照度を自由に調整出来ます。 特許登録済

※ 本資料の記載内容は改良などのため予告なく変更することがあります。

※ 本資料に記載されている内容は製品のご紹介資料です。ご使用にあたりましては別途仕様書を必ずご請求のうえご確認ください。