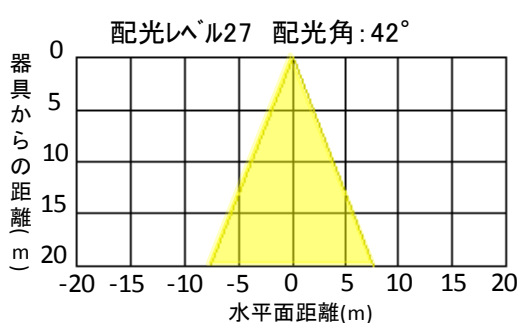
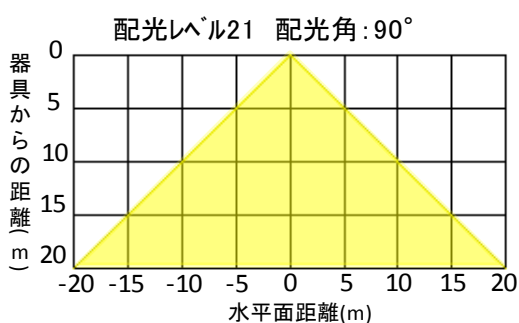
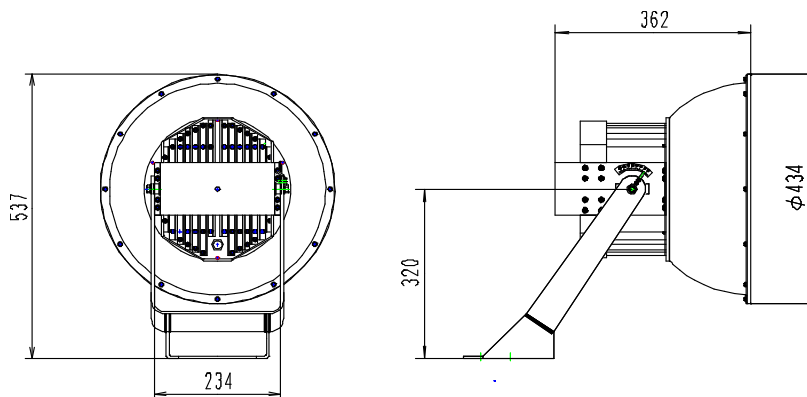


# Lightning J 投光器シリーズ製品仕様 / 260W丸型投光器



配光レベル一覧

配光レベル	配光角
配光レベル21	90°
配光レベル22	80°
配光レベル23	64°
配光レベル24	58°
配光レベル25	52°
配光レベル26	46°
配光レベル27	42°

製品型番	S 2 6 0 - B C A 0 - D 2 * D (*は配光仕様)
電源入力電圧	AC 2 0 0 V ~ 2 6 5 V
消費電力	約 260W (LED部: 約240W)
光源モジュール全光束	26,400 lm (Ra70時)
色温度	標準 5,000K (3,000~7,000Kをカスタム対応)
平均演色評価数 Ra	標準 Ra70 (Ra80, Ra90についてはカスタム対応)
配光角	42°~90° (7段階配光制御可能)
照明寸法	φ434*362mm
照明重量	約11.2Kg (+電源別置き: 重量1.65Kg)
使用温度	-20℃ ~ 40℃
LED設計寿命	60,000時間 (使用環境温度40℃以下の時)
水銀ランプ 700W ・ メタルハライドランプ 400W 相当品	

※製品型番はカスタムの色温度/平均演色評価数ご指定時は変わります。

単一光源の特徴を活かし照射角を自在に制御、対象物に合わせて照度を自由に調整出来ます。 特許登録済

※ 本資料の記載内容は改良などのため予告なく変更することがあります。

※ 本資料に記載されている内容は製品のご紹介資料です。ご使用にあたりましては別途仕様書を必ずご請求のうえご確認ください。

※ 屋外に設置される場合、電源は必ず防水BOXに収納してご使用下さい。

販売：新日本建販株式会社

製造元：交和電気産業株式会社